

Архангельск (8182)63-90-72  
Астрахань (8512)99-46-04  
Барнаул (3852)73-04-60  
Белгород (4722)40-23-64  
Брянск (4832)59-03-52  
Владивосток (423)249-28-31  
Волгоград (844)278-03-48  
Вологда (8172)26-41-59  
Воронеж (473)204-51-73  
Екатеринбург (343)384-55-89  
Иваново (4932)77-34-06

Ижевск (3412)26-03-58  
Иркутск (395)279-98-46  
Казань (843)206-01-48  
Калининград (4012)72-03-81  
Калуга (4842)92-23-67  
Кемерово (3842)65-04-62  
Киров (8332)68-02-04  
Краснодар (861)203-40-90  
Красноярск (391)204-63-61  
Курск (4712)77-13-04  
Липецк (4742)52-20-81

Магнитогорск (3519)55-03-13  
Москва (495)268-04-70  
Мурманск (8152)59-64-93  
Набережные Челны (8552)20-53-41  
Нижний Новгород (831)429-08-12  
Новокузнецк (3843)20-46-81  
Новосибирск (383)227-86-73  
Омск (3812)21-46-40  
Орел (4862)44-53-42  
Оренбург (3532)37-68-04  
Пенза (8412)22-31-16

Пермь (342)205-81-47  
Ростов-на-Дону (863)308-18-15  
Рязань (4912)46-61-64  
Самара (846)206-03-16  
Санкт-Петербург (812)309-46-40  
Саратов (845)249-38-78  
Севастополь (8692)22-31-93  
Симферополь (3652)67-13-56  
Смоленск (4812)29-41-54  
Сочи (862)225-72-31  
Ставрополь (8652)20-65-13

Сургут (3462)77-98-35  
Тверь (4822)63-31-35  
Томск (3822)98-41-53  
Тула (4872)74-02-29  
Тюмень (3452)66-21-18  
Ульяновск (8422)24-23-59  
Уфа (347)229-48-12  
Хабаровск (4212)92-98-04  
Челябинск (351)202-03-61  
Череповец (8202)49-02-64  
Ярославль (4852)69-52-93

Киргизия (996)312-96-26-47

Казахстан (7273)495-231

Таджикистан (992)427-82-92-69

Единый адрес для всех регионов: [agr@nt-rt.ru](mailto:agr@nt-rt.ru) | <https://areopag.nt-rt.ru/>

## Фильтры ФСЖ, ФС Ареопаг

Фильтры сетчатые жидкостные типа ФС, ФСЖ предназначены для очистки от механических примесей агрессивных, токсичных и вредных жидкостей, эмульсий и суспензий.

Фильтры устанавливаются на всасывающих линиях дозирочных насосных агрегатов и установок.



- Простота конструкции;
- Возможность восстановления;
- Длительный ресурс работы;
- Низкая стоимость;
- Экологичность (нет сменных катриджей из синтетических материалов);
- Широкий спектр применения (подходит для различных сред);
- Может использоваться при высоких температурах среды и в различных климатических условиях.

### Области применения ФСЖ

- нефтедобывающая;
- химическая;
- теплоэнергетика;
- косметическая;
- нефтеперерабатывающая;
- нефтехимическая;
- пищевая;
- фармацевтическая промышленность.

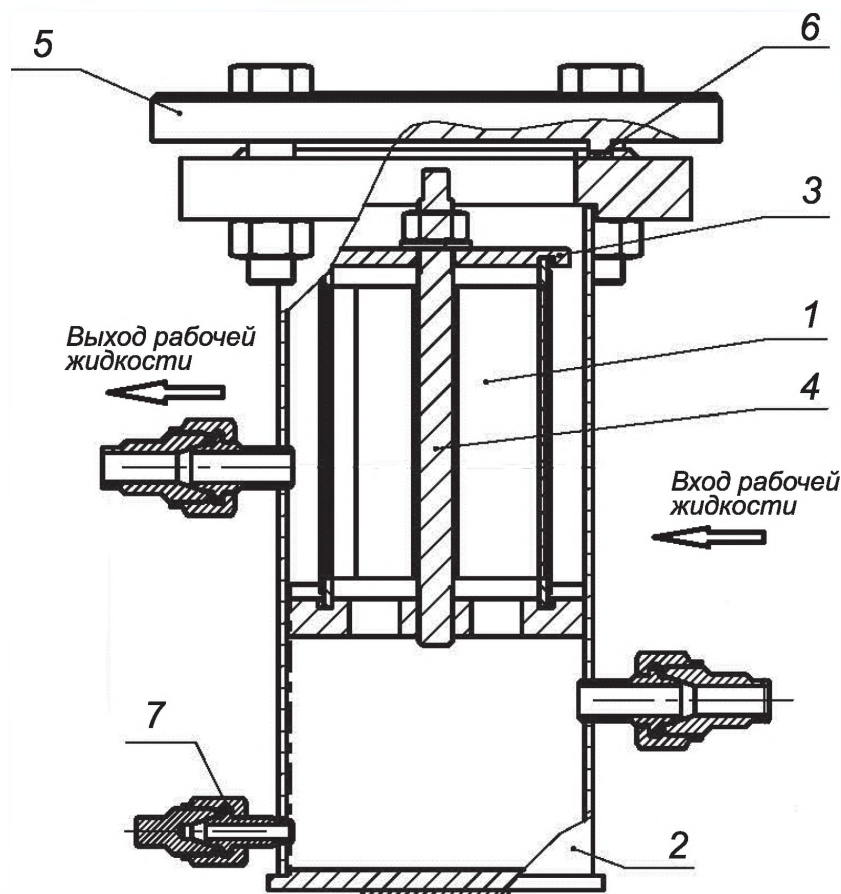
### Требования к жидкостям

ФСЖ может эксплуатироваться с нейтральными и агрессивными жидкостями, эмульсиями, суспензиями с параметрами в пределах:

- Температура, °С минус 40...плюс 100;
- Водородный показатель, рН 0 - 14;
- Плотность, не более, кг/м<sup>3</sup> 2000;
- Кинематическая вязкость, Ст 0,0035 ... 20.

# Фильтры ФСЖ, ФС Ареопаг

## Устройство ФСЖ



- Фильтрующий элемент 1 (сетка на каркасе), установлен в сварном корпусе 2.
- Фильтрующий элемент удерживается в заданном положении с помощью прижима 3, а также шпильки 4, вкрученной в шайбу сварного корпуса.
- Верхняя крышка ФСЖ 5 крепится к корпусу четырьмя болтами и уплотняется прокладкой 6.
- Штуцерно-ниппельное соединение 7 служит для слива рабочей среды из ФСЖ.

Фильтры выпускаются со штуцерно-ниппельным и фланцевым присоединением. Подключение осуществляется приваркой ниппеля или фланца фильтра (зависит от заказа) к трубопроводу гидравлической системы.

## Основные параметры

Условный проход, мм	10	15	25	32	40
Пропускная способность, л/ч	0,4...120	120...320	320...800	800...2000	2000...7600
Номинальная тонкость фильтрации, мкм	50 - 1000				
Давление перекачиваемой жидкости (номинальное давление), кгс/см <sup>2</sup> (МПа)	16 (1,6)				
Давление пробное, кгс/см <sup>2</sup> (МПа)	24 (2,4)				
Масса, кг (не более)	12	13	14	14	16
Средний срок службы (лет), не менее	10				

Архангельск (8182)63-90-72

Астрахань (8512)99-46-04

Барнаул (3852)73-04-60

Белгород (4722)40-23-64

Брянск (4832)59-03-52

Владивосток (423)249-28-31

Волгоград (844)278-03-48

Вологда (8172)26-41-59

Воронеж (473)204-51-73

Екатеринбург (343)384-55-89

Иваново (4932)77-34-06

Киргизия (996)312-96-26-47

Ижевск (3412)26-03-58

Иркутск (395)279-98-46

Казань (843)206-01-48

Калининград (4012)72-03-81

Калуга (4842)92-23-67

Кемерово (3842)65-04-62

Киров (8332)68-02-04

Краснодар (861)203-40-90

Красноярск (391)204-63-61

Курск (4712)77-13-04

Липецк (4742)52-20-81

Магнитогорск (3519)55-03-13

Москва (495)268-04-70

Мурманск (8152)59-64-93

Набережные Челны (8552)20-53-41

Нижний Новгород (831)429-08-12

Новокузнецк (3843)20-46-81

Новосибирск (383)227-86-73

Омск (3812)21-46-40

Орел (4862)44-53-42

Оренбург (3532)37-68-04

Пенза (8412)22-31-16

Казахстан (7273)495-231

Пермь (342)205-81-47

Ростов-на-Дону (863)308-18-15

Рязань (4912)46-61-64

Самара (846)206-03-16

Санкт-Петербург (812)309-46-40

Саратов (845)249-38-78

Севастополь (8692)22-31-93

Симферополь (3652)67-13-56

Смоленск (4812)29-41-54

Сочи (862)225-72-31

Ставрополь (8652)20-65-13

Таджикистан (992)427-82-92-69

Сургут (3462)77-98-35

Тверь (4822)63-31-35

Томск (3822)98-41-53

Тула (4872)74-02-29

Тюмень (3452)66-21-18

Ульяновск (8422)24-23-59

Уфа (347)229-48-12

Хабаровск (4212)92-98-04

Челябинск (351)202-03-61

Череповец (8202)49-02-64

Ярославль (4852)69-52-93

Единый адрес для всех регионов: [agp@nt-rt.ru](mailto:agp@nt-rt.ru) | <https://areopag.nt-rt.ru/>