

Архангельск (8182)63-90-72
 Астрахань (8512)99-46-04
 Барнаул (3852)73-04-60
 Белгород (4722)40-23-64
 Брянск (4832)59-03-52
 Владивосток (423)249-28-31
 Волгоград (844)278-03-48
 Вологда (8172)26-41-59
 Воронеж (473)204-51-73
 Екатеринбург (343)384-55-89
 Иваново (4932)77-34-06

Ижевск (3412)26-03-58
 Иркутск (395)279-98-46
 Казань (843)206-01-48
 Калининград (4012)72-03-81
 Калуга (4842)92-23-67
 Кемерово (3842)65-04-62
 Киров (8332)68-02-04
 Краснодар (861)203-40-90
 Красноярск (391)204-63-61
 Курск (4712)77-13-04
 Липецк (4742)52-20-81

Магнитогорск (3519)55-03-13
 Москва (495)268-04-70
 Мурманск (8152)59-64-93
 Набережные Челны (8552)20-53-41
 Нижний Новгород (831)429-08-12
 Новокузнецк (3843)20-46-81
 Новосибирск (383)227-86-73
 Омск (3812)21-46-40
 Орел (4862)44-53-42
 Оренбург (3532)37-68-04
 Пенза (8412)22-31-16

Пермь (342)205-81-47
 Ростов-на-Дону (863)308-18-15
 Рязань (4912)46-61-64
 Самара (846)206-03-16
 Санкт-Петербург (812)309-46-40
 Саратов (845)249-38-78
 Севастополь (8692)22-31-93
 Симферополь (3652)67-13-56
 Смоленск (4812)29-41-54
 Сочи (862)225-72-31
 Ставрополь (8652)20-65-13

Сургут (3462)77-98-35
 Тверь (4822)63-31-35
 Томск (3822)98-41-53
 Тула (4872)74-02-29
 Тюмень (3452)66-21-18
 Ульяновск (8422)24-23-59
 Уфа (347)229-48-12
 Хабаровск (4212)92-98-04
 Челябинск (351)202-03-61
 Череповец (8202)49-02-64
 Ярославль (4852)69-52-93

Киргизия (996)312-96-26-47

Казахстан (7273)495-231

Таджикистан (992)427-82-92-69

Единый адрес для всех регионов: agp@nt-rt.ru | <https://areopag.nt-rt.ru/>

Клапан обратный типа КО

Клапаны обратные типа КО - вид защитной трубопроводной арматуры прямого действия, предназначенной для установки на трубопроводах с целью предотвращения обратного потока нейтральных и агрессивных жидкостей, эмульсий, суспензий и пропуска их в прямом направлении. При помощи обратных клапанов можно защитить оборудование, трубопроводы, насосы и резервуары под давлением, а также уменьшить течь перекачиваемой среды технической системы при аварии. Применение клапанов обратных зависит от стойкости материалов проточной части в перекачиваемой среде.



Преимущества обратных клапанов «АРЕОПАГ»

- Простота конструкции;
- Безотказный принцип действия;
- Надежная герметичность;
- Функциональная эффективность;
- Невысокая стоимость при долгосрочной интенсивной эксплуатации;
- Обеспечение защиты от ударов в системе;
- Компактность и легкость установки или демонтажа даже в аварийной обстановке;
- Возможность эксплуатации в контакте с вредными веществами, легковоспламеняющимися и горючими жидкостями, в пожароопасных зонах и во взрывоопасных зонах помещений и наружных установках;
- Высокие показатели прочности и разнообразие материалов корпуса для различных сред.

Клапаны обратные мгновенно реагируют на изменение ситуации в трубопроводе и обеспечивают регулировку давления до нормативных показателей. Обратные клапаны устанавливаются в горизонтальном и вертикальном положениях.

Показатели назначения клапанов обратных по рабочим средам

Показатель среды	Значение показателя
Температура, К (°С)	- 50 до + 200
Водородный показатель, РН	от 0 до 14
Плотность, не более, кг/м ³	2000
Кинематическая вязкость, м ² /с	от 3,5x10 ⁻⁷ до 8x10 ⁻⁴
Концентрация твердой неабразивной фазы, не более, %	10
Плотность твердой неабразивной фазы, не более, кг/м ³	2300
Величина зерна твердой неабразивной фазы в % от диаметра условного прохода обратного клапана	1

Клапан обратный типа КО

Исполнение КО по типу присоединения:

- Резьбовое
- Под приварку
- Фланцевое

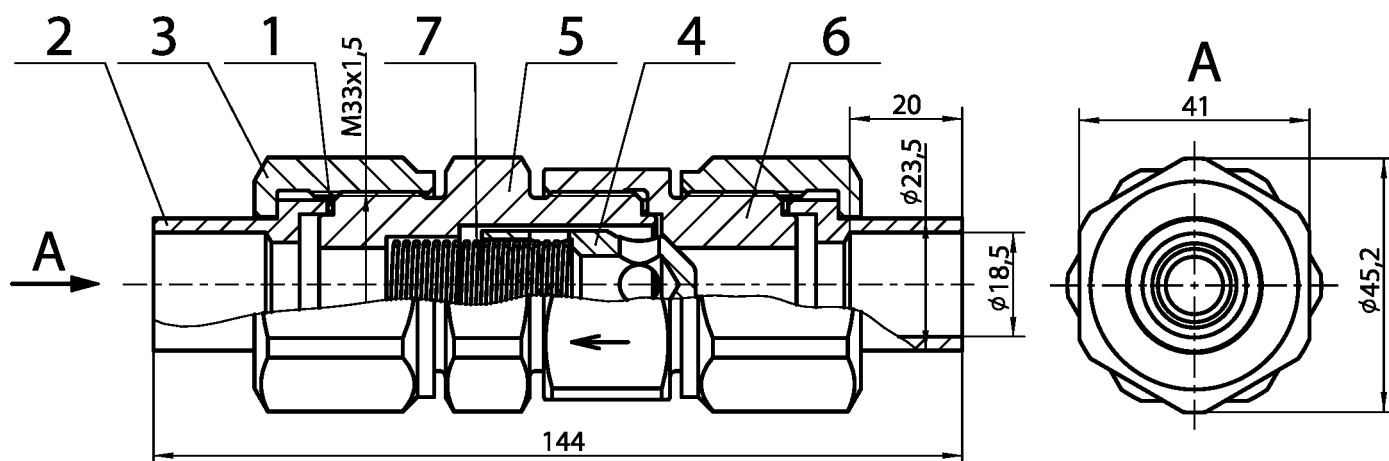
Варианты изготовления КО по типу расположения относительно трубопровода:

- Вертикальное
- Любое

Показатели конструктивные и назначения клапанов обратных по основным параметрам при температуре рабочей среды 20°C и плотности 1000 кг/м³

Наименование	Условный проход, DN, мм	Номинальное давление, PN, кгс/см ²	Способ установки	Присоединение к трубопроводу	Обозначение резьбы или размеры присоединяемой трубы Dнар. × S	
					Вход	Выход
КО-5/250-01-K-01	5	250	любой	резьбовое	M16×1	M16×1
КО-5/250-01-K					M16×1,5	M18×1,5
КО-5/250-01-K-02					M16×1	K 1/2"
КО-5/250-01-K-03					M16×1	R 1/2"
КО-5/250-01-K-04					M16×1	M16×1,5
КО-5/250-01-K-05					M16×1	M18×1,5
КО-5/250-01-K-06					M16×1	M20×1,5
КО-10/250-02-K	10	250	Любой	Приварное по ГОСТ 16037	C17	Ø 14×2,5
КО-В-10/400-02-K		400	только вертикальный		C17	Ø 17×3,5 (16x3)
КО-В-10/550-02-K		550	только вертикальный		C17	Ø 20×5
КО-15/250-02-K	15	250	Любой		C17	Ø 21×3,5, допускается Ø 22×3,5
КО-В-15/160-02-K		160	только вертикальный		C17	Ø 22×3,5
КО-В-15/250-02-K		250	только вертикальный		C17	Ø 25×5
КО-В-25/160-03-K	25	160	только вертикальный		C17	Ø 35×5
КО-В-25/250-03-K		250	только вертикальный		C17	Ø 38×6,5
КО-В-32/100-03-K	32	40	только вертикальный		C17	Ø 38×3,5

Клапан обратный КО 15/200-K



1 – прокладка; 2 – ниппель; 3 – гайка; 4 – затвор; 5 – штуцер; 6 – корпус; 7 – пружина.

Архангельск (8182)63-90-72	Ижевск (3412)26-03-58	Магнитогорск (3519)55-03-13	Пермь (342)205-81-47	Сургут (3462)77-98-35
Астрахань (8512)99-46-04	Иркутск (395)279-98-46	Москва (495)268-04-70	Ростов-на-Дону (863)308-18-15	Тверь (4822)63-31-35
Барнаул (3852)73-04-60	Казань (843)206-01-48	Мурманск (8152)59-64-93	Рязань (4912)46-61-64	Томск (3822)98-41-53
Белгород (4722)40-23-64	Калининград (4012)72-03-81	Набережные Челны (8552)20-53-41	Самара (846)206-03-16	Тула (4872)74-02-29
Брянск (4832)59-03-52	Калуга (4842)92-23-67	Нижний Новгород (831)429-08-12	Санкт-Петербург (812)309-46-40	Тюмень (3452)66-21-18
Владивосток (423)249-28-31	Кемерово (3842)65-04-62	Новокузнецк (3843)20-46-81	Саратов (845)249-38-78	Ульяновск (8422)24-23-59
Волгоград (844)278-03-48	Киров (8332)68-02-04	Новосибирск (383)227-86-73	Севастополь (8692)22-31-93	Уфа (347)229-48-12
Вологда (8172)26-41-59	Краснодар (861)203-40-90	Омск (3812)21-46-40	Симферополь (3652)67-13-56	Хабаровск (4212)92-98-04
Воронеж (473)204-51-73	Красноярск (391)204-63-61	Орел (4862)44-53-42	Смоленск (4812)29-41-54	Челябинск (351)202-03-61
Екатеринбург (343)384-55-89	Курск (4712)77-13-04	Оренбург (3532)37-68-04	Сочи (862)225-72-31	Череповец (8202)49-02-64
Иваново (4932)77-34-06	Липецк (4742)52-20-81	Пенза (8412)22-31-16	Ставрополь (8652)20-65-13	Ярославль (4852)69-52-93
Киргизия (996)312-96-26-47		Казахстан (7273)495-231	Таджикистан (992)427-82-92-69	

Единый адрес для всех регионов: agp@nt-rt.ru | <https://areopag.nt-rt.ru/>