

Архангельск (8182)63-90-72
Астрахань (8512)99-46-04
Барнаул (3852)73-04-60
Белгород (4722)40-23-64
Брянск (4832)59-03-52
Владивосток (423)249-28-31
Волгоград (844)278-03-48
Вологда (8172)26-41-59
Воронеж (473)204-51-73
Екатеринбург (343)384-55-89
Иваново (4932)77-34-06

Ижевск (3412)26-03-58
Иркутск (395)279-98-46
Казань (843)206-01-48
Калининград (4012)72-03-81
Калуга (4842)92-23-67
Кемерово (3842)65-04-62
Киров (8332)68-02-04
Краснодар (861)203-40-90
Красноярск (391)204-63-61
Курск (4712)77-13-04
Липецк (4742)52-20-81

Магнитогорск (3519)55-03-13
Москва (495)268-04-70
Мурманск (8152)59-64-93
Набережные Челны (8552)20-53-41
Нижний Новгород (831)429-08-12
Новокузнецк (3843)20-46-81
Новосибирск (383)227-86-73
Омск (3812)21-46-40
Орел (4862)44-53-42
Оренбург (3532)37-68-04
Пенза (8412)22-31-16

Пермь (342)205-81-47
Ростов-на-Дону (863)308-18-15
Рязань (4912)46-61-64
Самара (846)206-03-16
Санкт-Петербург (812)309-46-40
Саратов (845)249-38-78
Севастополь (8692)22-31-93
Симферополь (3652)67-13-56
Смоленск (4812)29-41-54
Сочи (862)225-72-31
Ставрополь (8652)20-65-13

Сургут (3462)77-98-35
Тверь (4822)63-31-35
Томск (3822)98-41-53
Тула (4872)74-02-29
Тюмень (3452)66-21-18
Ульяновск (8422)24-23-59
Уфа (347)229-48-12
Хабаровск (4212)92-98-04
Челябинск (351)202-03-61
Череповец (8202)49-02-64
Ярославль (4852)69-52-93

Киргизия (996)312-96-26-47

Казахстан (7273)495-231

Таджикистан (992)427-82-92-69

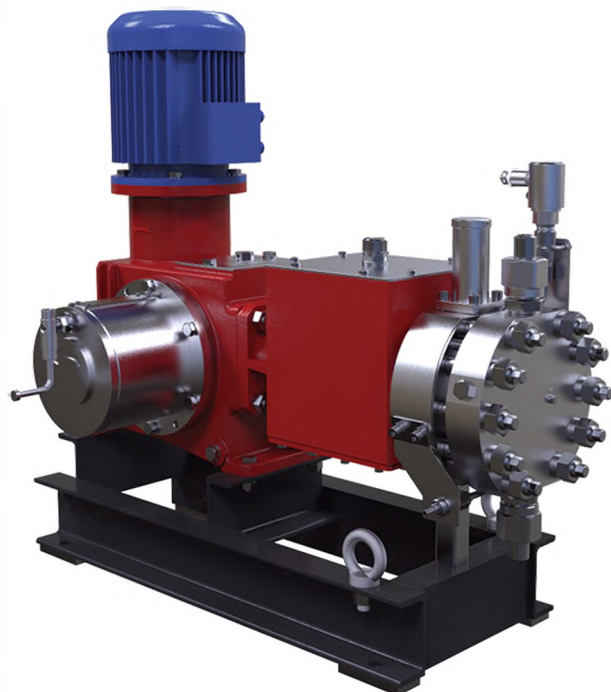
Единый адрес для всех регионов: agp@nt-rt.ru | <https://areopag.nt-rt.ru/>

Мембранные дозировочные агрегаты нового поколения

Мембранные дозировочные насосы нового поколения предназначены для объёмного напорного дозирования нейтральных, агрессивных, токсичных жидкостей, эмульсий, суспензий.

Рабочий диапазон подачи - от 10 до 4000 л/час при компоновке агрегата одной мембранной головкой и до 20000 л/час при блочной компоновке (см. агрегаты серии AP45, AP46 в каталоге продукции).

Предельное давление - 32 МПа.



Герметичные



Надёжные



Безопасные

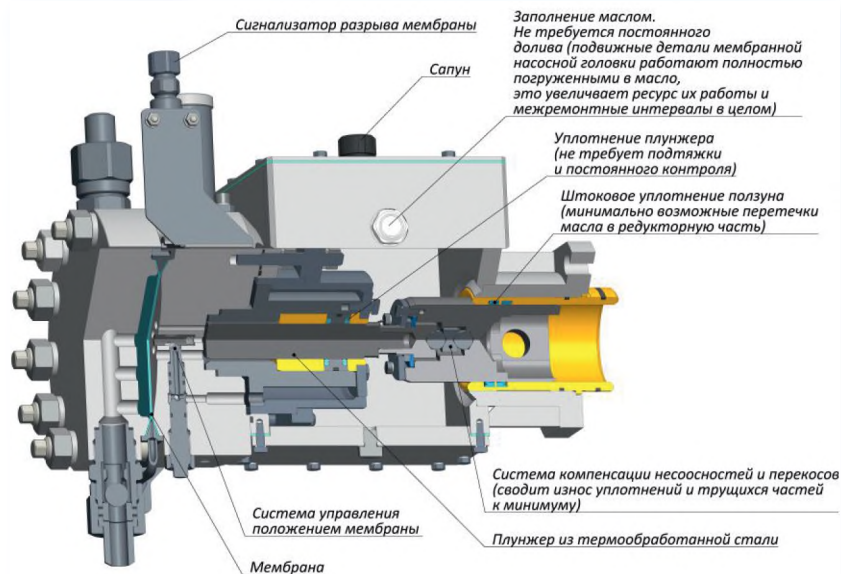
Основные преимущества новых агрегатов

- **Полная герметичность по перекачиваемой и по приводной средам** обеспечивает соблюдение природоохранных мероприятий и позволяет перекачивать особо опасные, токсичные и взрывоопасные жидкости;
- **Система управления положением диафрагмы** исключает переполнение приводной камеры насоса при любых режимах его работы. Разрешается кратковременно эксплуатировать насос при закрытом всасывающем трубопроводе;
- **Наличие предохранительного клапана** гарантирует защиту насосного агрегата от превышения давления в системе при случайном перекрытии запорной арматуры на нагнетательном трубопроводе;
- **Материал мембраны - закаленный фторопласт.** Срок службы диафрагмы не менее 40 млн. циклов (1 год).

Мембранные дозировочные агрегаты нового поколения

- **Автоматическое удаление пузырьков воздуха, растворённых в приводном масле** сохраняет объёмный КПД насосной головки даже при давлениях выше 20 МПа, а также исключает износ уплотнений вследствие дизельного эффекта;
- **Простота конструкции** обеспечивает надёжность работы и лёгкость в эксплуатации.
- **Исполнение с двойной мембраной** - для повышенной надёжности. Позволяет продолжать работу при повреждении одной из диафрагм. Предотвращает смешение приводной и перекачиваемых жидкостей, исключает образование опасных смесей или порчи перекачиваемой жидкости приводным маслом;
- **Возможность выбора способа сигнализирования о разрыве диафрагмы**, исходя из потребностей:
 - ✓ **Визуальный (манометр или визуализатор)** - в базовой комплектации;
 - ✓ **Датчик** - по согласованию. Даёт возможность отключения насоса или уведомления о повреждении одной из мембран по сигналу;
- **Комплектация устройством дистанционного управления.** Применение дистанционного управления контролем и регулировкой дозирования насосов позволяет использовать их при автоматизации производства и в суровых климатических условиях.

Эксплуатационные преимущества агрегатов



- Не нужно регулярно доливать масло в подпиточный резервуар. От обслуживающего персонала требуется периодически проверять уровень масла и производить его замену в рамках ТО;
- Современные компактные уплотнения плунжера без подтяжки. Не нужен постоянный контроль за уплотнением и величиной утечки через него;
- Увеличенный ресурс работы плунжерной пары и уплотнений плунжера.

Архангельск (8182)63-90-72

Астрахань (8512)99-46-04

Барнаул (3852)73-04-60

Белгород (4722)40-23-64

Брянск (4832)59-03-52

Владивосток (423)249-28-31

Волгоград (844)278-03-48

Вологда (8172)26-41-59

Воронеж (473)204-51-73

Екатеринбург (343)384-55-89

Иваново (4932)77-34-06

Киргизия (996)312-96-26-47

Ижевск (3412)26-03-58

Иркутск (395)279-98-46

Казань (843)206-01-48

Калининград (4012)72-03-81

Калуга (4842)92-23-67

Кемерово (3842)65-04-62

Киров (8332)68-02-04

Краснодар (861)203-40-90

Красноярск (391)204-63-61

Курск (4712)77-13-04

Липецк (4742)52-20-81

Магнитогорск (3519)55-03-13

Москва (495)268-04-70

Мурманск (8152)59-64-93

Набережные Челны (8552)20-53-41

Нижегород (831)429-08-12

Новокузнецк (3843)20-46-81

Новосибирск (383)227-86-73

Омск (3812)21-46-40

Орел (4862)44-53-42

Оренбург (3532)37-68-04

Пенза (8412)22-31-16

Казахстан (7273)495-231

Пермь (342)205-81-47

Ростов-на-Дону (863)308-18-15

Рязань (4912)46-61-64

Самара (846)206-03-16

Санкт-Петербург (812)309-46-40

Саратов (845)249-38-78

Севастополь (8692)22-31-93

Симферополь (3652)67-13-56

Смоленск (4812)29-41-54

Сочи (862)225-72-31

Ставрополь (8652)20-65-13

Таджикистан (992)427-82-92-69

Сургут (3462)77-98-35

Тверь (4822)63-31-35

Томск (3822)98-41-53

Тула (4872)74-02-29

Тюмень (3452)66-21-18

Ульяновск (8422)24-23-59

Уфа (347)229-48-12

Хабаровск (4212)92-98-04

Челябинск (351)202-03-61

Череповец (8202)49-02-64

Ярославль (4852)69-52-93

Единый адрес для всех регионов: agp@nt-rt.ru | <https://areopag.nt-rt.ru/>