



завод дозирующей техники

«**AREOPAG**»

член Российской ассоциации производителей насосов
член Союза производителей нефтегазового оборудования

Каталог продукции



Более 1000 готовых решений
для дозирования жидкости

ДОЗИРОВОЧНОЕ ОБОРУДОВАНИЕ

Ареопаг



Архангельск (8182)63-90-72
Астрахань (8512)99-46-04
Барнаул (3852)73-04-60
Белгород (4722)40-23-64
Брянск (4832)59-03-52
Владивосток (423)249-28-31
Волгоград (844)278-03-48
Вологда (8172)26-41-59
Воронеж (473)204-51-73
Екатеринбург (343)384-55-89
Иваново (4932)77-34-06

Ижевск (3412)26-03-58
Иркутск (395)279-98-46
Казань (843)206-01-48
Калининград (4012)72-03-81
Калуга (4842)92-23-67
Кемерово (3842)65-04-62
Киров (8332)68-02-04
Краснодар (861)203-40-90
Красноярск (391)204-63-61
Курск (4712)77-13-04
Липецк (4742)52-20-81

Магнитогорск (3519)55-03-13
Москва (495)268-04-70
Мурманск (8152)59-64-93
Набережные Челны (8552)20-53-41
Нижний Новгород (831)429-08-12
Новокузнецк (3843)20-46-81
Новосибирск (383)227-86-73
Омск (3812)21-46-40
Орел (4862)44-53-42
Оренбург (3532)37-68-04
Пенза (8412)22-31-16

Пермь (342)205-81-47
Ростов-на-Дону (863)308-18-15
Рязань (4912)46-61-64
Самара (846)206-03-16
Санкт-Петербург (812)309-46-40
Саратов (845)249-38-78
Севастополь (8692)22-31-93
Симферополь (3652)67-13-56
Смоленск (4812)29-41-54
Сочи (862)225-72-31
Ставрополь (8652)20-65-13

Сургут (3462)77-98-35
Тверь (4822)63-31-35
Томск (3822)98-41-53
Тула (4872)74-02-29
Тюмень (3452)66-21-18
Ульяновск (8422)24-23-59
Уфа (347)229-48-12
Хабаровск (4212)92-98-04
Челябинск (351)202-03-61
Череповец (8202)49-02-64
Ярославль (4852)69-52-93

Казахстан (7273)495-231

Таджикистан (992)427-82-92-69

Киргизия (996)312-96-26-47

Единый адрес для всех регионов: agp@nt-rt.ru | <https://areopag.nt-rt.ru/>

СОДЕРЖАНИЕ

1 АГРЕГАТЫ ЭЛЕКТРОНАСОСНЫЕ ДОЗИРОВОЧНЫЕ	2
1.1 Общие сведения	2
1.2 Агрегаты плунжерные	6
1.3 Агрегаты мембранные	8
1.4 Агрегаты герметичные	10
1.5 Агрегаты с малой величиной подачи и большим диапазоном регулирования	11
1.6 Насос дозирочный с приводом от станка-качалки	12
2 АГРЕГАТЫ ЭЛЕКТРОНАСОСНЫЕ ДОЗИРОВОЧНЫЕ БЛОЧНЫЕ	14
3 МОДЕРНИЗАЦИЯ ДОЗИРОВОЧНЫХ АГРЕГАТОВ	15
4 БЛОКИ НЕПРЕРЫВНОГО ДОЗИРОВАНИЯ ТИПА БНДР	17
5 НАСОС ПЕРИСТАЛЬТИЧЕСКИЙ (ШЛАНГОВЫЙ) ТИПА НП	19
6 ПНЕВМОГИДРОАККУМУЛЯТОР ТИПА ПГА	21
7 КЛАПАН ПРЕДОХРАНИТЕЛЬНЫЙ ТИПА КП	23
8 КЛАПАНЫ ОБРАТНЫЕ ТИПА КО	25

1 АГРЕГАТЫ ЭЛЕКТРОНАСОСНЫЕ ДОЗИРОВОЧНЫЕ

1.1 Общие сведения

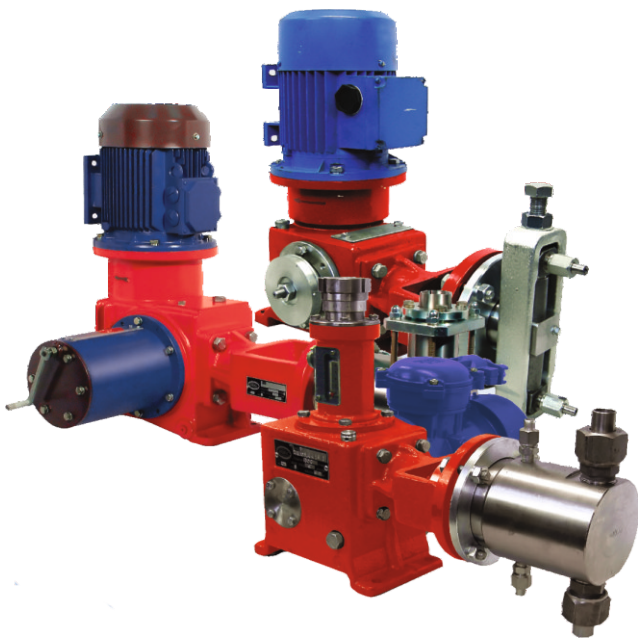
Агрегаты электронасосные дозирочные типа НД, НДУ, НДМ, НДМУ, НДС, НДСУ предназначены для объёмного напорного дозирования нейтральных и агрессивных жидкостей, эмульсий, суспензий и соответствуют ТУ 3632-003-46919837-2007.

Дозируемые жидкости имеют следующие параметры:

– кинематическая вязкость, м ² /с (Ст).....	3,5x10 ⁻⁷ ...8x10 ⁻⁴ (0,0035...8)
– плотность, не более, кг/м ³	2000
– водородный показатель, рН.....	0...14
– температура, К (°С)	243...473 (-30...+200)
– концентрация твёрдой неабразивной фазы по массе, не более, %	10
– плотность твёрдой неабразивной фазы, не более, кг/м ³	2300
– величина зерна твёрдой неабразивной фазы в % от диаметра условного прохода всасывающего патрубка агрегата, не более.....	1

Рис. 1.1

Агрегаты электронасосные дозирочные плунжерные



Область применения агрегатов определяется стойкостью материалов проточной части в дозируемой среде и исполнением комплектующего электрооборудования.

Агрегаты выпускаются в климатическом исполнении У, категории размещения 3 по ГОСТ15150. По заданию Заказчика агрегаты могут быть выпущены в других климатических исполнениях и с другими показателями назначения по дозируемым средам (кинематической вязкостью свыше 8 Ст, температурой от -40 до +250°С, концентрацией твердой неабразивной фазы до 30% по массе и величиной зерна до 3% от диаметра условного прохода присоединительных патрубков).

По заданию Заказчика агрегаты выпускаются для эксплуатации в пожароопасных и взрывоопасных зонах с требуемым по условиям эксплуатации уровнем и видом взрывозащиты, температурным классам в соответствии с требованиями Технического регламента таможенного союза ТР ТС 012/2011.

По материалу проточной части агрегаты изго-

тавливаются в исполнениях:

- Д – из хромистых сталей типа 20Х13 ГОСТ5632;
- Е – из хромоникелемолибденовых сталей типа 10Х17Н13М2Т ГОСТ5632;
- И – из хромоникелемолибденовых сталей типа 06ХН28МДТ ГОСТ 5632;
- К – из хромоникелевых сталей типа 12Х18Н9Т ГОСТ5632;
- Т – из титановых сплавов типа ВТ1-0 ГОСТ19807;

Типы агрегатов и их условное обозначение

Агрегаты выпускаются как с одной, так и с несколькими дозирочными головками разного типа-плунжерные (НД), мембранные (НДМ), сильфонные (НДС).

Агрегаты с двумя дозирочными головками дают возможность увеличить КПД агрегата, дозировать одновременно две разные жидкости с синхронным регулированием подачи или увеличить подачу и снизить неравномерность подачи одной жидкости. Комплектование агрегатов может производиться как одинаковыми, так и разными по величине подачи головками по требованию Заказчика.

Агрегаты блочные могут включать в себя от 2 до 6 насосов, при этом обеспечивается отдельное регулирование подачи в сочетании с синхронным регулированием подачи всех насосов.

Агрегаты по способу регулирования подачи

- НД, НДМ, НДС – с регулированием подачи изменением длины хода плунжера вручную при остановленном агрегате;

– НД...Р, НДМ...Р, НДС...Р – с регулированием подачи изменением длины хода плунжера вручную на ходу и при остановленном агрегате;
 – НД...Э, НДМ...Э, НДС...Э – с регулированием подачи изменением длины хода плунжера дистанционно на ходу и при остановленном агрегате.

Основной параметрический ряд с мощностью привода до 4 кВт

Таблица 1.1

Номинальная подача, л/ч	Мощность привода агрегата, кВт									
	0,25	0,37	0,55	1,1		1,5	2,2	3,0	4,0	
	Максимальная длина хода плунжера, мм									
	16	16	32	60	32	60	60	60	60	60
Предельное давление, кгс/см ²										
0,2	100; 250									
0,4 ^{*1}	100; 250									
0,63 ^{*1}	100; 250									
1,0 ^{*1}	100; 250									
1,6 ^{*2}	100; 400									
2	100; 400									
2,5	100; 400									
4,0	250	400								
6,3	160	250								
10/12	100	160	400	400/400	630/630	630/630				
16/20	63	100	250	250/250	400	400/400	630/630			
25/30	40	63	160	160/160	250	250/250	400/400	630/630		
40/50	25	40	100	100/100	160	160/160	250/250	400/400	630/630	
63/75	16	25	63	63/63	100	100/100	160/160	250/250	400/400	630/630
100/120	10	16	40	40/40	63	63/63	100/100	160/160	250/250	400/400
160/200	6	10	25	25/25	40	40/40	63/63	100/100	160/160	250/250
250/320	4	6	16	16/16	25	25/25	40/40	63/63	100/100	160/160
300	3	5								
400/500	2,5	4	10	10/10	16	16/16	25/25	40/40	63/63	100/100
630/800			6	6/6	10	10/10	16/16	25/25	40/40	63/63
1000 ^{*3} /1250 ^{*3}				4/4		6/6	10/10	16/16	25/25	40/40
1600 ^{*3} /2000 ^{*3}				2,5/2		4/4	6/6	10/10	16/16	25/25
2500 ^{*3} /3200 ^{*3}				1,5/1		2,5/2	4/4	6/4	10/6	16/16

¹ – 30 ходов плунжера в минуту;
^{*2} – 50 ходов плунжера в минуту;
³ – с гидроцилиндром двустороннего действия.

В числителе дроби параметры при 100 ходах плунжера в минуту, в знаменателе – при 120.

Для агрегатом типа НДМ минимальное значение номинальной подачи - 2,5 л/ч.

Таблица 1.2
Основной параметрический ряд агрегатов мощностью привода 5,5 и 7,5 кВт
Односторонний насос

Номинальная подача, л/час	Мощность привода, 5,5 кВт Предельное давление, кгс/см ²
100	630
120	630
160	630
200	500
250	400
320	320
400	250
500	200
630	160
800	125
1000	100
1250	80
1600	63
2000	50
2500	40
3200	32
3200	32
3800	25
5000*	20
6000*	16
6400*	16
7600*	12

* - с гидроцилиндром двухстороннего действия

Двусторонний (оппозитный) насос

Номинальная подача, л/час	Мощность привода 5,5 кВт	Мощность привода 7,5 кВт
	Предельное давление, кгс/см ²	
2x63	630	
2x75	630	
2x100	500	630
2x120	400	500
2x160	320	400
2x200	250	320
2x250	200	250
2x320	160	200
2x400	125	150
2x500	100	125
2x630	80	100
2x800	63	80
2x1000	50	63
2x1250	40	50
2x1600	32	40
2x2000	25	32
2x2500	20	25
2x3200	16	20
2x3200	16	20
2x3800	12	16
2x5000*	10	12
2x6000*	8	10
2x6400*	8	10
2x7600*	6	8

В числителе дроби параметры при 100 ходах плунжера в минуту, в знаменателе – при 120.

Максимальный диапазон регулирования длины хода плунжера от 0 до 60 мм.

Таблица 1.4
Основной параметрический ряд агрегатов с мощностью привода 15 кВт

Две дозирочные головки	Предельное давление, кгс/см ²	Две дозирочные головки	Предельное давление, кгс/см ²	Две дозирочные головки	Предельное давление, кгс/см ²
Номинальная подача, дм ³ /ч		Номинальная подача, дм ³ /ч		Номинальная подача, дм ³ /ч	
2x200	630	2x1250	100	2x5000	25
2x250	500	2x1600	80		
2x320	400	2x2000	63		
2x400	320	2x2500	50	2x6400	20
2x500	150	2x3200	40		
2x800	160	2x3800	32	2x7600	16
2x1000	120				

Максимальный диапазон регулирования длины хода плунжера от 0 до 100 мм. Параметры указаны при 100 ходах плунжера в минуту.

Показатели надежности агрегата

Таблица 1.5

Показатель надёжности	Величина показателя	
	Для агрегатов типа НД, НДМ, НДС	Для агрегатов типа НДУ, НДМУ, НДСУ
Средняя наработка на отказ, ч, не менее	7000	14000
Назначенный ресурс до капитального ремонта, ч	25000	40000

Требования к шумовым характеристикам агрегатов по ГОСТ12.1.003 и ГОСТ12.1.023.

Заявленные одночисловые значения шумовой характеристики в соответствии с ГОСТ30691 сведены в таблицу 1.5.

Основные технические характеристики агрегата

Таблица 1.6

Мощность привода, кВт	Уровень звуковой мощности L_{wd} , дБ, в октавной полосе со среднегеометрической частотой, Гц								Корректированный уровень звуковой мощности L_{wad} , дБА
	63	125	250	500	1000	2000	4000	8000	
0,25; 0,37	64	64	66	66	65	64	70	65	75
0,55; 1,1; 1,5	74	75	75	75	78	75	75	70	85
2,2; 3,0; 4,0	83	85	85	85	87	85	85	81	90
5,5; 7,5; 15	90	91	91	91	91	90	90	92	95

В таблице 1.6 указаны основные технические характеристики для агрегатов с одним насосом.

1.2 Агрегаты плунжерные

Рис. 1.2
Структура условного обозначения агрегата


Исполнения агрегатов

а) пБ – блочное исполнение агрегата из п насосов типа НД...Р или НД...Э с приводом от одного электродвигателя и автономным или синхронным регулированием подачи насосов;

б) по количеству гидроцилиндров в агрегате:

- без обозначения – с одним гидроцилиндром или головкой;
- 2 – с двумя гидроцилиндрами (в условном обозначении блочных агрегатов и агрегата с двумя одинаковыми гидроцилиндрами или двумя гидроцилиндрами различных типоразмеров допускается их исполнение по параметрам изображать в виде дроби: параметры первого гидроцилиндра / параметры второго гидроцилиндра);

в) по категории точности дозирования:

- 0,5 – категория точности дозирования 0,5;
 - 1,0 – категория точности дозирования 1,0;
 - 2,5 – категория точности дозирования 2,5;
- без категории точности дозирования – (индекс не ставится);

г) по способу регулирования подачи:

- НД – с регулированием подачи изменением длины хода плунжера вручную при остановленном агрегате;
- НД...Р – с регулированием подачи изменением длины хода плунжера вручную на ходу и при остановленном агрегате;
- НД...Э – с регулированием подачи изменением длины хода плунжера дистанционно на ходу и при остановленном агрегате.

д) по номинальной подаче, л/час.

е) по предельному давлению, кгс/см²

ж) устройство обогрева (охлаждения) проточной части:

1 – без устройства;

2 – с устройством;

з) устройство фонаря:

3 – без устройства фонаря;

4 – с устройством фонаря;

5 – с устройством фонаря, верхней заглушкой и нижним штуцером отвода утечек;

и) исполнение агрегата по взрывозащите:

А – агрегат общепромышленного исполнения;

В – агрегат взрывозащищённого исполнения (уровень взрывозащиты указывается в заказе дополнительно);

к) по способу дистанционного регулирования подачи для агрегатов типа НДЭ, НДМ:

– – регулирование подачи изменением длины хода плунжера (индекс не ставится);

Ч – регулирование подачи изменением числа ходов плунжера с применением частотно-регулируемого асинхронного привода.

Агрегаты НД могут изготавливаться со следующими модификациями исполнения гидроцилиндра

М4 – исполнение гидроцилиндра агрегата дифференциальное;

М8 – исполнение гидроцилиндра агрегата герметичное со сбором и возвратом перетечек дозируемой жидкости.

М8Л – исполнение головки дозирочной - герметичное со сбросом в дренаж перетечек дозируемой жидкости

Агрегаты могут изготавливаться со следующими модификациями исполнения привода

М7 – в качестве привода применен электрогидравлический толкатель типа ТЭ-80

М9 – в качестве привода применен электрогидравлический привод на основе многоступенчатого центробежного насоса с изменяемым числом ступеней и гидравлического толкателя.

Номинальные параметры подачи и давления дозирочных агрегатов, работающих на воде с температурой не выше 30 °С, в зависимости от мощности привода, максимальной длины хода и числа ходов плунжера в минуту, соответствуют значениям, указанным в таблицах 1.1, 1.2 и 1.3.

Фактическая подача насоса на номинальном режиме может отличаться от указанного в таблицах 1.1, 1.2 и 1.3 значения не более чем на +30% и -10%.

В технически обоснованных случаях, по согласованию с Заказчиком, могут изготавливаться дозирочные агрегаты с иными номинальными параметрами подачи и давления.

Для агрегатов мощностью привода до 4 кВт включительно основной параметрический ряд составлен для одноплунжерных агрегатов (см. табл. 1.1).

Агрегаты с мощностью привода 5,5 кВт выпускаются в двух исполнениях: с одним (таблица 1.2) или двумя гидроцилиндрами (таблица 1.3). Агрегаты с мощностью привода 7,5 кВт выпускаются только с двумя гидроцилиндрами (таблица 1.3).

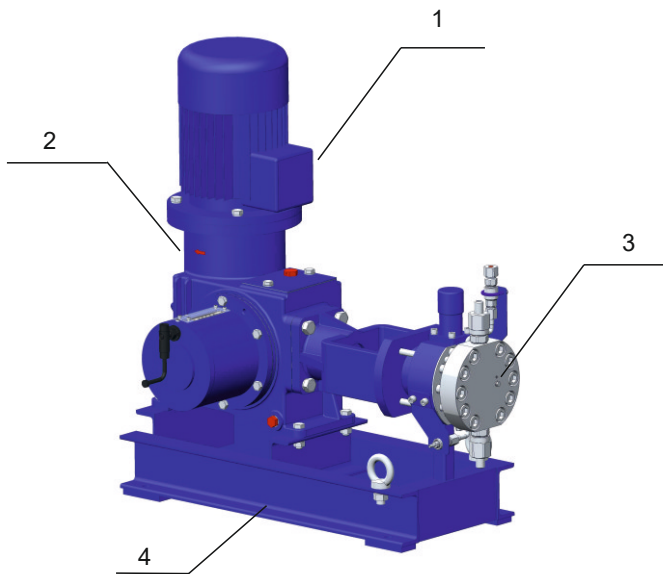
Каждое исполнение имеет четыре схемы сборки. Габаритные размеры наших агрегатов значительно меньше размеров агрегатов такой же мощности других производителей.

Регулирование подачи каждого гидроцилиндра автономно, на ходу или при остановленном электродвигателе агрегата. Указанные особенности позволяют: одним агрегатом дозировать две жидкости, экономно использовать площади, выполнять рациональную компоновку и повысить удобство обслуживания насосного оборудования.

1.3 Агрегаты мембранные

Рис. 1.3

Агрегат электронасосный дозирочный мембранный



Особенности конструкции электронасосного дозирочного мембранного агрегата обеспечивают отсутствие утечек перекачиваемой жидкости во внешнюю среду.

- 1 – электродвигатель;
- 2 – редуктор;
- 3 – головка дозирочная мембранная;
- 4 – рама.

Рис. 1.4

Структура условного обозначения агрегата



Основные параметры и характеристики

Агрегаты по типу исполнения мембранной дозирочной головки должны изготавливаться следующих типов:

- 2 – с мембранной насосной головкой с гидравлическим нагружением без датчика разрыва мембраны;
- 2С – с мембранной насосной головкой с гидравлическим нагружением с датчиком разрыва мембраны;

Агрегаты по способу регулирования подачи редуктором агрегата изготавливаются следующих типов:

- НДМ – с регулированием подачи изменением длины хода штока приводного редуктора вручную при остановленном агрегате;
- НДМ...Р – с регулированием подачи изменением длины хода штока приводного редуктора вручную на ходу и при остановленном агрегате;
- НДМ...Э – с регулированием подачи изменением длины хода штока приводного редуктора дистанционно на ходу и при остановленном агрегате.

Исполнения агрегатов

а) пБ – блочное исполнение агрегата из п насосов типа НДМ, НДМ...Р или НДМ...Э с приводом от одного электродвигателя и автономным или синхронным регулированием подачи насосов, в зависимости от исполнения электропривода; п от двух до шести;

Блочное исполнение агрегатов может быть горизонтальное и вертикальное.

б) По количеству дозирочных головок в агрегате:

- без обозначения – с одной дозирочной головкой;
- 2 – с двумя дозирочными головками;

в) По категории точности дозирования:

- 0,5 – категория точности дозирования 0,5;
- 1,0 – категория точности дозирования 1,0;
- 2,5 – категория точности дозирования 2,5;
- без категории точности дозирования – (индекс не ставится);

г) По наличию устройства (рубашки) обогрева (охлаждения) проточной части:

- 1 – без устройства;
- 2Х – с устройством обогрева (охлаждения).

Рубашка обогрева (или охлаждения) проточной части агрегата служит для поддержания требуемой температуры, а именно – для уменьшения теплотерь дозируемой жидкости, поддержания температуры полостей мембранной головки при простоях, а также (при использовании для охлаждения) – снижения передачи тепла на детали привода. Рубашка представляет собой сварную конструкцию, в герметичную полость которой может подаваться обогревающая или охлаждающая Среда.

Допустимое давление в полости рубашки – 0,6 МПа (6 кгс/см²).

Рубашка может быть выполнена в двух вариантах:

- рубашка охватывает объём мембранной головки и клапанов, полости рубашек мембранной головки и клапанов соединены (исполнение 21);
- рубашка охватывает только объём мембранной головки (исполнение 22).

д) По исполнению электропривода агрегата:

- А – асинхронный электродвигатель общепромышленного исполнения;
- В – асинхронный электродвигатель взрывозащищённого исполнения;

е) По способу дистанционного регулирования подачи для агрегатов типа НДМ...Э дополнительно к регулированию подачи изменением длины хода плунжера редуктором агрегата:

- Ч – регулирование подачи изменением числа ходов плунжера с применением частотно-регулируемого асинхронного привода.

Агрегаты типа НДМ и НДМ...Р с исполнением проточной части К1 и исполнением электропривода А и В изготавливаются серийно остальные исполнения - по согласованному заказу.

1.4 Агрегаты герметичные

Рис. 1.5
Агрегат электронасосный дозирочный герметичный


Герметичный дозирочный плунжерный агрегат восьмой модификации (индекс М8 в обозначении агрегата) производства «ЗДТ «Ареопаг» является новой продукцией по уровню технологичности и качества на сегодняшнем рынке дозирочных насосов. Он обладает принципиальными отличительными особенностями, построенными на основе специальных разработок, которые являются «ноу-хау» нашего предприятия. Агрегат обладает всеми преимуществами, присущими плунжерному насосу: высокая точность дозирования, простота в наладке и обслуживании в тяжелых климатических условиях на месторождениях.

Насос работает без утечек во внешнюю среду!

Насос имеет назначенную категорию точности дозирования, возможность глубокой (до 25% от максимальной) регулировки подачи. Отсутствие свободно колеблющейся мембраны и маслonaполненной камеры, определяющей конструкцию диафрагменного насоса, повышают надежность и точность дозирования, при значительном снижении стоимости.

Вместе с тем, насос является полностью герметичным, что позволяет использовать его в технологических процессах для дозирования ядовитых (ингибиторы коррозии и солеотложений) и сильно текучих жидкостей на основе метанола.

Герметичность насоса обеспечивается наличием блока сбора и возврата утечек. Штуцер возврата утечек соединяется с технологической емкостью с дозируемой жидкостью или с отдельной емкостью. Конструкция блока сбора утечек предусматривает наличие фторопластового сильфона, разделяющего зону сбора утечек гидроцилиндра насоса с окружающей средой, а также устройство визуального определения разрыва сильфона, которое может снабжаться датчиком. Применяемая в насосе герметичная плунжерная насосная головка – новое конструкторское решение проблемы герметичности в частности и эксплуатационных качеств плунжерных дозирочных насосов вообще.

Основными преимуществами предложенной конструкции герметичной плунжерной насосной головки перед герметичными мембранными головками являются:

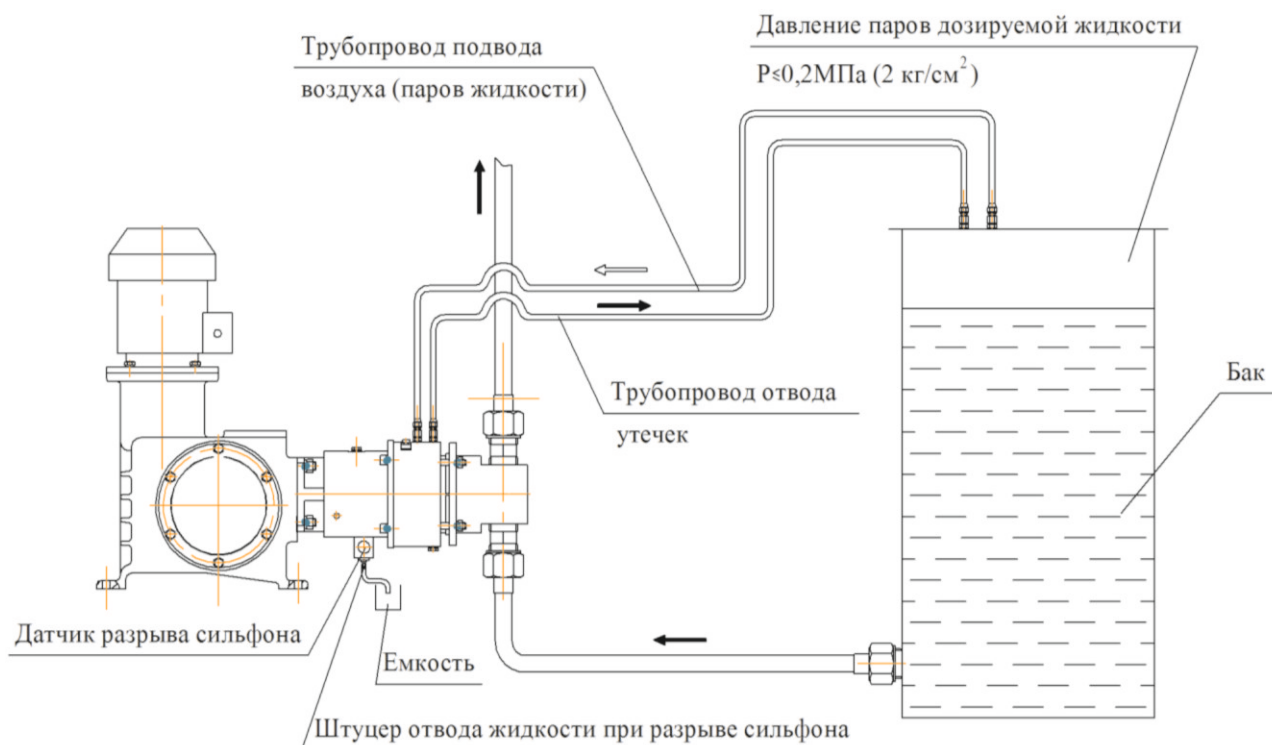
- более простое конструктивное исполнение и, следовательно, меньшая первоначальная цена;
- более высокий уровень ремонтпригодности, следовательно, меньше время обслуживания, ремонта, ниже стоимость эксплуатационных и ремонтных циклов жизни агрегата;
- меньшие габариты и вес, особенно для насосных головок с расходом более 400 л/час;
- сохранение работоспособности насоса при разрыве сильфона;
- сохранение преимуществ плунжерных головок перед мембранными в части меньшей погрешности дозирования, особенно при давлении нагнетания более 100 кгс/см²;
- возможность дистанционного контроля герметичности насоса.

При движении плунжера по направлению к корпусу редуктора внутри полости сильфона создается разрежение – клапан воздушный открывается, а клапан возврата утечек закрывается и атмосферный воздух (пары дозируемой жидкости) поступает в сильфон. При движении плунжера в направлении от корпуса редуктора, клапан воздушный закрывается, а клапан возврата утечек открывается и воздух с утечками вытесняется в трубопровод отвода утечек. Конструкция сильфонной головки защищена Патентом на полезную модель № 88076.

Новый вид герметичных плунжерных насосов прошел успешные опытно-промышленные испытания на нефтяных и газовых месторождениях компаний ЛУКОЙЛ, ТНК-ВР, Роснефть. Применение нового оборудования позволило решить проблемы утечек химреагентов, существенно сократить время обслуживания установок, увеличить срок службы уплотнений насосов, добиться экономии реагентов и точности закачки.

«ЗДТ «Ареопаг» производит модернизацию уже эксплуатируемых установок различных производителей силами своей сервисной службы, а также поставляет новые блочные установки для скважинной закачки химреагентов, укомплектованные новыми герметичными плунжерными насосами.

Рекомендуемая схема подключения герметичного плунжерного агрегата **Рис. 1.6**



Другие методы построения герметичных плунжерных дозирочных агрегатов смотрите в разделе 3.

1.5 Агрегаты с малой величиной подачи и большим диапазоном регулирования

Агрегаты электронасосные дозирочные плунжерные, предназначены для микродозирования и обеспечения оптимальной концентрации реагента в рабочей среде для эффективной защиты оборудования. Номинальная подача 1,6 л/час, предельное давление 250 кгс/см², проточная часть из стали 12Х18Н9Т, в общепромышленном или во взрывозащищенном исполнении.

Управление насосом микродозирования выполняется устройством управления или программируемым логическим контроллером, обеспечивающими периодическое кратковременное включение в работу электродвигателя агрегата, в течение которого производится подача дозы, с паузой через заданные промежутки времени между включениями. Изменением паузы между включениями электродвигателя, производится настройка величин объема подачи насоса.

Время работы электродвигателя должно обеспечивать полный двойной ход плунжера насоса. Первоначальные данные по времени работы устанавливаются заводом-изготовителем агрегата и составляет, как правило, около 1 секунды. При вводе в эксплуатацию насоса возможна корректировка данного времени.

Максимальное количество включений не должно превышать указанное заводом-изготовителем завода, как правило, не более 1500 включений в час. Минимальное количество включений не ограничено и определяется технологией производства, где будет установлен насос, и/или характеристиками дозируемой жидкости.

Разработаны две модификации агрегатов дозирочных с малой величиной подачи:

- плунжерные.
- плунжерные герметичные.

Плунжерные герметичные агрегаты отличаются от плунжерных наличием сильфонных головок см. раздел 1.3 «Агрегаты электронасосные дозирочные плунжерные герметичные».

Возможно построение агрегатов с другими параметрами, но произведение объемного расхода (л/час) на предельное давление (кгс/см²) должно быть меньше либо равно 400 (ограничено усилием привода агрегата).

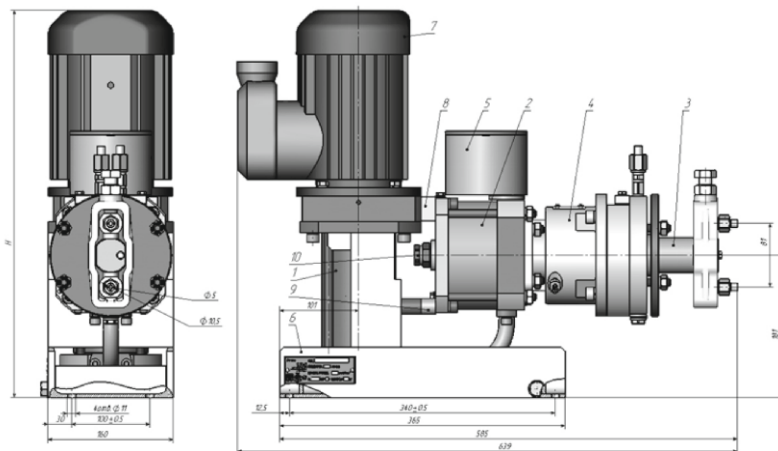
Таблица 1.7

Высота агрегата в зависимости от варианта исполнения и предельного давления (параметр Н)

Предельное давление PN, кгс/см ²	Взрывозащищенное исполнение	Общепромышленное исполнение
	Н, мм	Н, мм
160	493	460
250	543	510

Рис. 1.7

Агрегат электронасосный плунжерный герметичный для микродозирования (блок управления условно не показан)



- 1 – насос центробежный;
- 2 – толкатель;
- 3 – гидроцилиндр;
- 4 – головка сильфонная;
- 5 – бачок расширительный;
- 6 – рама с поддоном;
- 7 – электродвигатель;
- 8, 9 – проставка;
- 10 – механизм регулирования длины хода плунжера.

На рисунке указаны внутренний и наружный диаметры патрубка ниппеля.

1.6 Насос дозирочный с приводом от станка-качалки

Технические характеристики насоса

Диаметр плунжера, мм.....	20
Предельное давление нагнетания, МПа (кгс/см ²).....	6,3 (63)
Идеальная подача за 1 полный двойной ход, см ³	5,02
Диапазон регулирования длины хода плунжера, мм.....	4 – 16

Значение подачи при коэффициенте подачи $\eta = 0,9$ в зависимости от угла поворота рычага привода и частоты ходов может быть определено по таблице 1.8.

Таблица 1.8

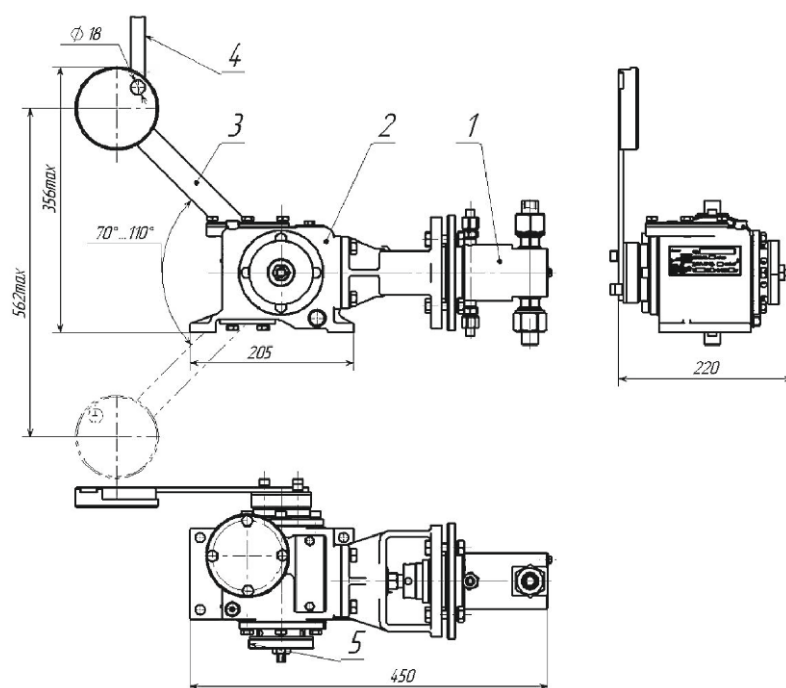
Определение подачи при коэффициенте подачи 0,9

Количество качений		Угол поворота рычага (град)			Подача, л/час при максимальной длине хода плунжера (16мм)		
		70	90	110	При угле поворота рычага (град)		
В минуту	В час	Число двойных ходов плунжера в час			70	90	110
7	420	82	105	128	0,37	0,48	0,58
10	600	117	150	183	0,53	0,66	0,83
13	780	152	195	238	0,68	0,88	1,08
15	900	175	225	275	0,79	1,02	1,24

Отличительная особенность конструкции: замена храпового механизма редуктора на обгонную муфту, что повышает надежность насоса.

Насос дозирочный плунжерный типа НД с приводом от станка-качалки

Рис. 1.8



1 – гидроцилиндр; 2 – редуктор; 3 – рычаг; 4 – тяга (в комплект поставки не входит); 5 – лимб регулировки длины хода плунжера при останове.

Возможно использование в насосе различных типов дозирочных головок (плунжерных, герметичных плунжерных, мембранных) с заданными параметрами.

Может быть применен привод с регулированием подачи изменением длины хода плунжера вручную или дистанционно на ходу, или при остановке.

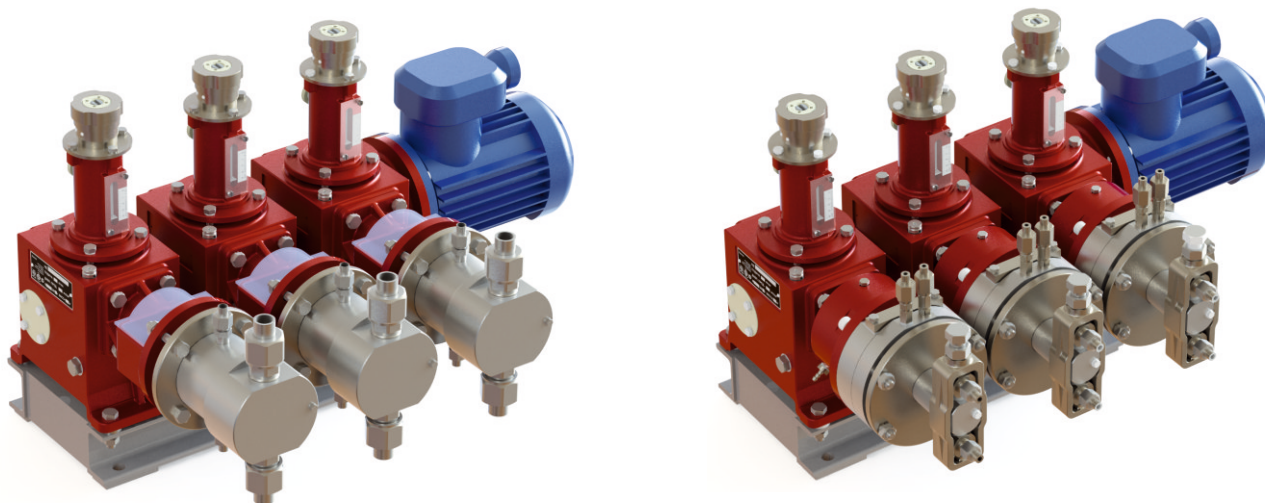
2 АГРЕГАТЫ ЭЛЕКТРОНАСОСНЫЕ ДОЗИРОВОЧНЫЕ БЛОЧНЫЕ

Агрегаты блочные построены на базе нескольких насосов с одним общим электродвигателем. Отличительными особенностями блочных агрегатов являются:

- свободная, по требованию Заказчика, компоновка на одной общей раме нескольких насосов (до 6 штук) как одноплунжерных, так и двухплунжерных, соединённых между собой по линии червячного вала на одной оси с приводящим электродвигателем см. рис.2.2. Базовым рядом для их изготовления является ряд насосов с мощностью привода 0,25 кВт.
- каждый насос имеет независимое регулирование подачи изменением длины хода плунжера вручную на ходу или при остановленном электродвигателе - НД...Р (серия АР40.1) или дистанционно – НД...Э (серии АР50.1 – общепромышленное исполнение и АР50.3 - взрывозащищённое исполнение).

Варианты изготовления блочных агрегатов

Рис 2.1



Плунжерный

Плунжерный герметичный

Во время работы агрегата должны быть задействованы гидроцилиндры всех насосов.

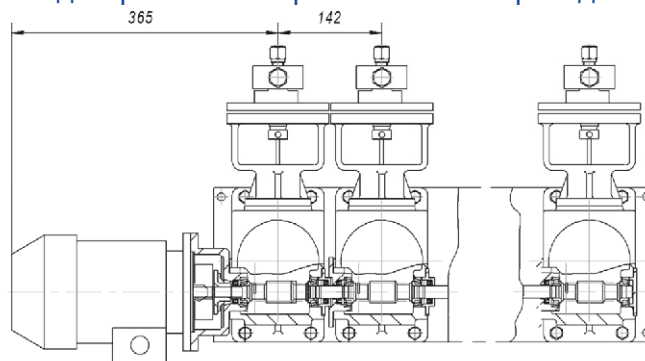
Изменение частоты вращения общего электродвигателя привода обеспечит синхронное изменение подачи во всех насосах.

Мощность электродвигателя, габаритные и установочные размеры определяются количеством и параметрами насосов, входящих в блочный агрегат.

Блочные дозирочные агрегаты позволяют одновременно дозировать до 12 независимых потоков жидкости. Они могут использоваться как для одновременного дозирования нескольких жидкостей, так и для дозирования одной жидкости, что позволяет значительно уменьшить неравномерность объёмного расхода. При работе одного насоса коэффициент неравномерности объёмного расхода -3,14, при работе двух насосов на одну нагнетательную линию коэффициент неравномерности объёмного расхода уменьшается до 1,57, при работе трёх насосов – до 1,047.

Компоновка блочного дозирочного агрегата на базе привода серии АР40.1

Рис 2.2



3 МОДЕРНИЗАЦИЯ ДОЗИРОВОЧНЫХ АГРЕГАТОВ

Рис. 3.1

Модернизация дозирочного насоса производства Ригахиммаш 1978г.



В настоящее время в эксплуатации находятся более 100 тысяч плунжерных дозирующих насосов. При всех своих достоинствах плунжерные дозирующие насосы обладают главным недостатком: внешняя утечка дозируемой жидкости через уплотнение плунжера.

С учетом роста требований по экологии, охране труда, культуре производства, экономии дозируемой жидкости, для многих потребителей встает задача замены этих насосов на герметичные. Кардинальное решение вопроса - закупка новых насосов затратна и не всегда оптимальна.

Дозирующий насос состоит из трех основных узлов: асинхронный электродвигатель, червячный редуктор с механизмом регулирования длины хода плунжера и плунжерная дозирочная головка.

Как правило, редуктор находится в лучшем техническом состоянии, чем дозирочная головка и в покупке нового агрегата нет необходимости (стоимость электродвигателя и редуктора в составе насоса составляет, примерно, 50%).

Варианты поставки

- Вы направляете нам редуктор с электродвигателем - мы оснащаем его выбранной дозирочной головкой и проводим приемо-сдаточные испытания агрегата.
- Вы заполняете опросный лист с указанием присоединительных размеров редуктора - мы изготавливаем выбранную дозирочную головку и направляем Вам - Вы выполняете монтаж головки на редуктор.
- Вы предлагаете свой вариант.

Варианты выбора дозирочных головок

Плунжерная герметичная (модификация М8) - протечки дозируемой жидкости через уплотнение плунжера собираются дополнительно введенной сильфонной головкой и возвращаются в расходный бак (рис.3.1) или в специальный накопительный бак, откуда периодически переключением трехходового крана возвращаются на всасывание (рис. 3.2), либо непосредственно в линию всасывания¹ (рис. 3.4). На рис. 4.1 показана комплектация герметичной плунжерной головкой Qн=100л/час, Pк= 250 кгс/см² исполнение М8 редуктора завода Ригахиммаш выпуска 1978г.

Рис. 3.2

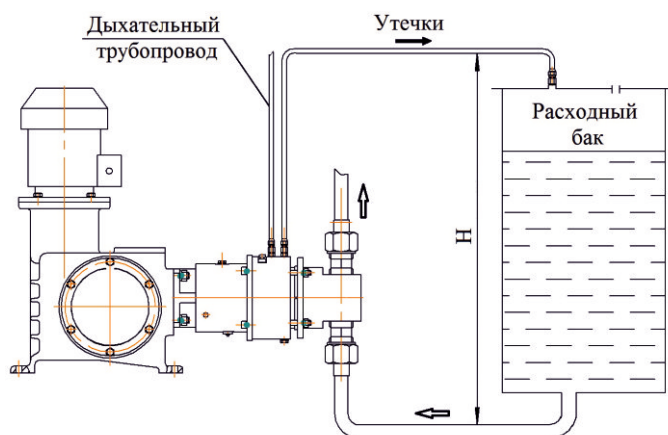
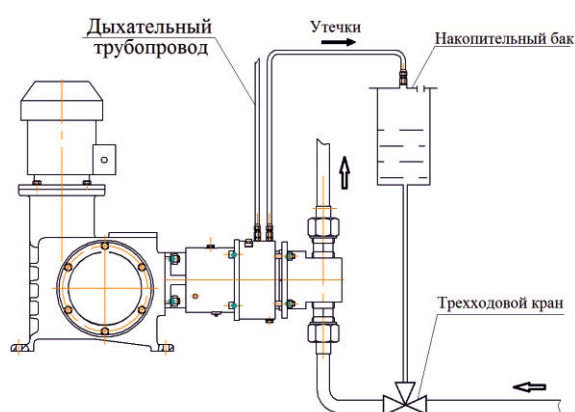


Рис. 3.3

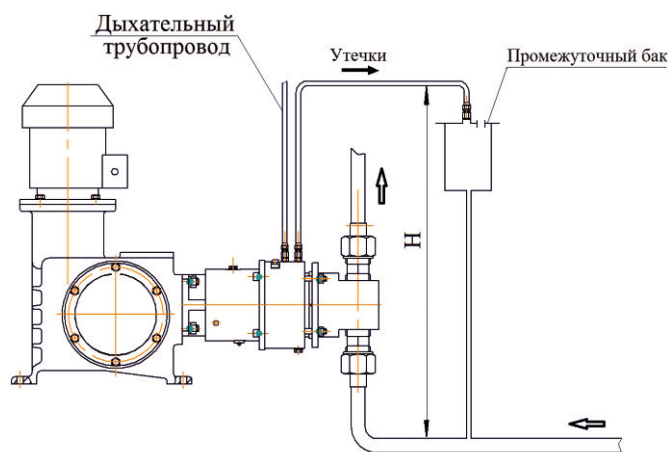
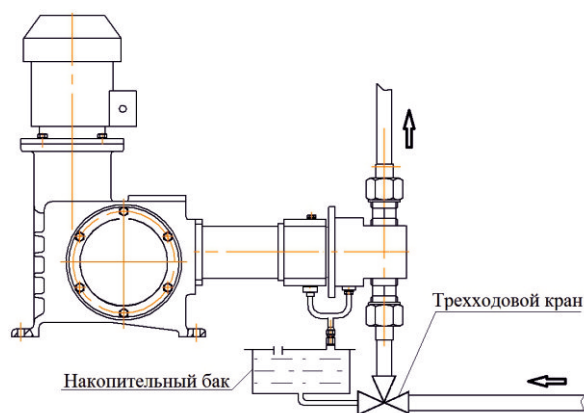


Плунжерная герметичная (модификация М8Л) – протечки дозируемой жидкости через уплотнение плунжера собираются в объеме фонаря и в герметичном кронштейне и направляются в специальный накопительный бак (он должен находиться ниже уровня ниппелей отвода утечек насоса) откуда периодически переключением трехходового крана возвращаются на всасывание (рис. 3.5), либо непосредственно в линию всасывания², либо в дренаж.

Мембранная дозирочная головка обеспечивает конструктивную герметичность и не требует отвода протечек. Может быть поставлена с одной мембраной (в этом случае при ее разрыве произойдет смешение рабочей жидкости гидравлической камеры насоса с дозируемой жидкостью и насос потеряет работоспособность) или с двумя мембранами (в этом случае при разрыве одной из мембран сработает датчик разрыва мембраны, насос сохраняет свою работоспособность и у обслуживающего персонала есть время для замены мембран).

¹Сброс утечек в линию всасывания допустим, только если давление на всасе не поднимает уровень дозируемой жидкости выше Н.

²Сброс утечек в линию всасывания допустим, только если давление на всасе не поднимает уровень дозируемой жидкости выше ниппелей отвода утечек.

Рис. 3.4

Рис. 3.5


4 БЛОКИ НЕПРЕРЫВНОГО ДОЗИРОВАНИЯ РЕАГЕНТОВ ТИПА БНДР

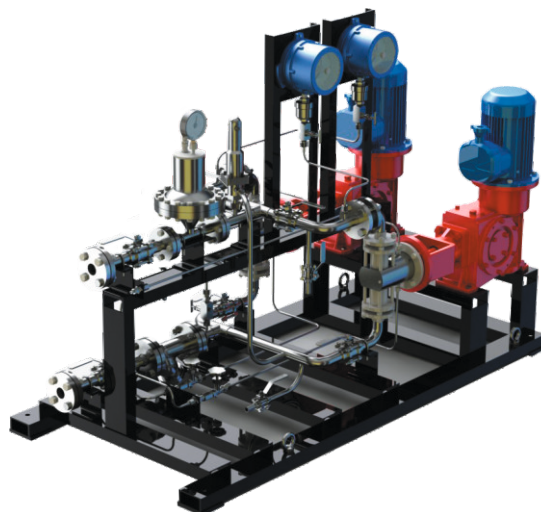
Блок непрерывного дозирования типа БНДР

Рис. 4.1

БНДР – блок непрерывного дозирования реагентов может комплектоваться на базе электронасосных плунжерных или мембранных агрегатов, а также комплектоваться дополнительным оборудованием согласно технологическим требованиям заказчика.

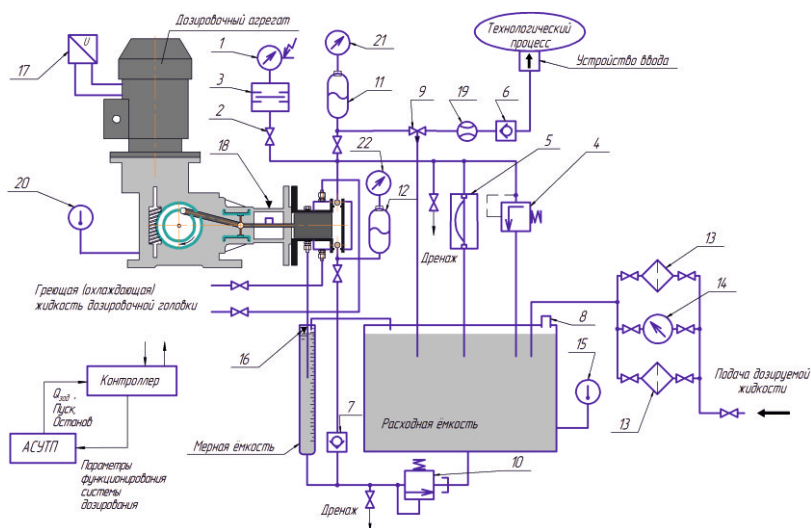
Назначение

Насосные дозирочные установки типа БНДР предназначены для объемного напорного дозирования и перекачивания нейтральных, агрессивных, токсичных и вредных жидкостей.



Обобщенная гидравлическая схема системы дозирования

Рис. 4.2



1 – манометр электроконтактный; 2- манометрический трехходовой клапан; 3 – разделитель сред; 4 – предохранительный клапан; 5 – мембранное предохранительное устройство; 6 – горизонтальный обратный клапан; 7 – вертикальный обратный клапан; 8 – клапан дыхательный; 9 – трехходовой кран; 10 – клапан электромагнитный; 11,12 – пневмогидравлический аккумулятор; 13 – фильтр; 14 – датчик перепада давления; 15 – датчик температуры дозируемой жидкости; 16 – датчик уровня; 17 – датчик числа оборотов двигателя; 18 – датчик числа ходов плунжера; 19 – расходомер; 20 – датчик температуры масла в картере корпуса редуктора; 21- манометр; 22 – мановакуумметр

Комплектация

Базовая комплектация

- фильтр сетчатый жидкостный на всасывающей линии (предназначен для защиты клапанной системы и плунжера от мех. примесей, а также для подачи чистого реагента в систему);
- гаситель пульсаций типа ПГА ТУ 4145-001-46919837-2012 на нагнетательной и всасывающей линии (используется для создания равномерного потока жидкости, уменьшения вибрации технологического оборудования).
- предохранительный клапан типа КП ТУ 3742-001-46919837-2011 (предназначен для защиты оборудования от аварийного повышения давления сбросом среды в систему низкого давления).
- обратный клапан (препятствует обратному потоку реагента) ТУ 3742-002-46919837-2012.

– трубопроводная и запорная арматура (позволяет отсекать технологическое оборудование для проведения сервисного обслуживания или ремонта).

Дополнительная комплектация

Технологическая емкость; перемешивающее устройство; датчик уровня; расходомер; датчик давления; электроконтактный манометр; мановакуумметр; датчик засоренности фильтра; визуальный термометр; датчик температуры; датчик числа ходов плунжера; частотный преобразователь; аппаратный шкаф управления.

Блок может быть выполнен на разных основаниях (на раме, салазках, шасси), размещен в укрытии (шкаф холодный, утепленный, антивандальный) или без укрытия, оборудован расходной емкостью заданного объема, с поддержанием температуры реагента в емкости, с перемешиванием реагента с полной обвязкой насосных агрегатов трубопроводной арматурой и системой автоматизации.

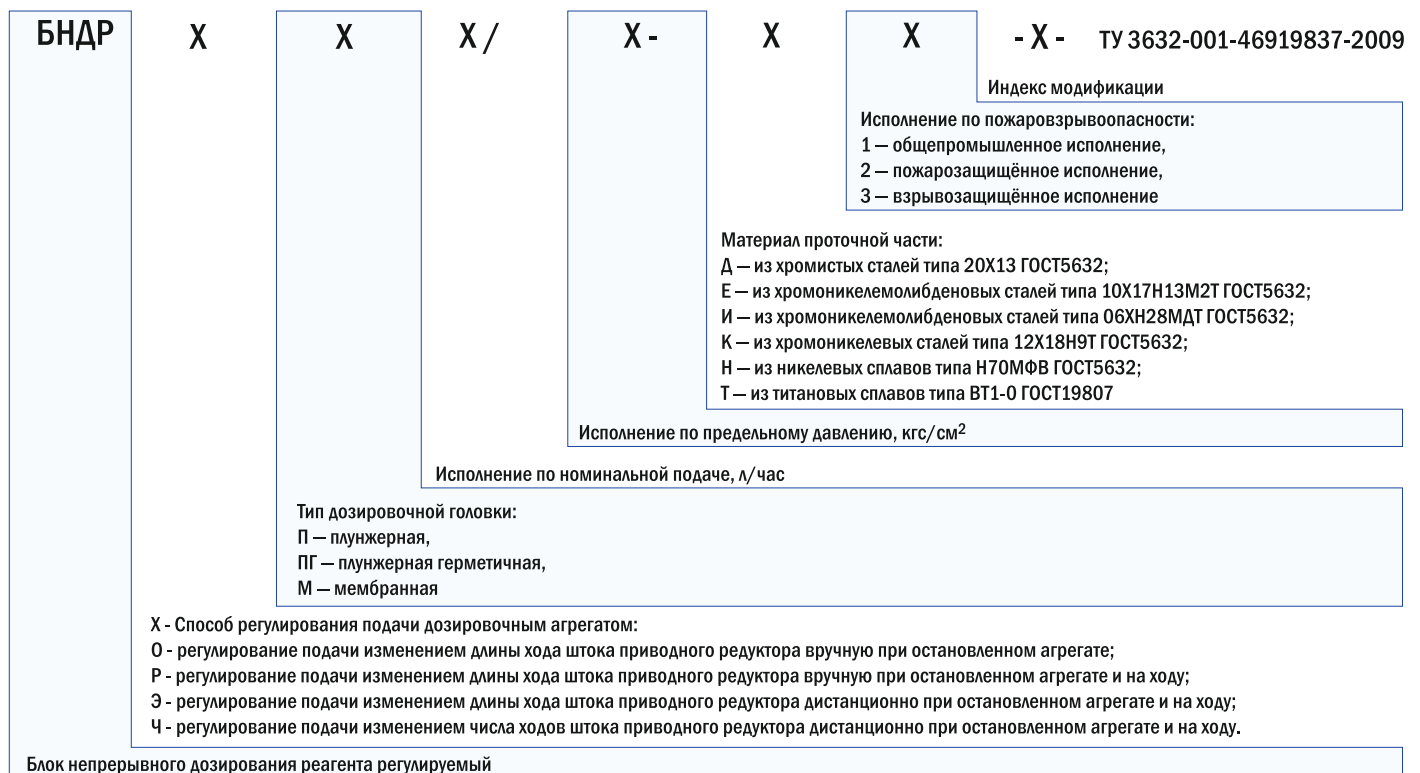
Габаритные и установочные размеры

После определения технических характеристик оборудования в соответствии с опросным листом или техническим заданием.

Условное обозначение блоков дозирования при заказе должно осуществляться по следующей структуре:

Рис. 4.3

Структура условного обозначения блоков дозирования



Пример условного обозначения блока непрерывного дозирования реагента регулируемого с дозирочным агрегатом с регулированием подачи изменением длины хода штока приводного редуктора вручную при остановленном агрегате и на ходу с плунжерной герметичной дозирочной головкой, номинальной подачей 100 л/ч, предельным давлением 250 кгс/см², материал проточной части сталь типа 12Х18Н9Т, во взрывозащитном исполнении, индекс модификации 04: «БНДР-Р-ПГ 100/250-К3-04 - ТУ 3632-001-46919837-2009».

5 НАСОС ПЕРИСТАЛЬТИЧЕСКИЙ (ШЛАНГОВЫЙ) ТИПА НП

Насос перистальтический типа НП

Рис. 5.1

Насос перистальтический (шланговый) предназначен для перекачивания и дозирования вязких, абразивных, коррозионных и кристаллизующихся жидкостей, в том числе эмульсий, содержащих твердые частицы размером до 10% от внутреннего диаметра шланга насоса. В зависимости от назначения, насосы комплектуются шлангами, входными и выходными патрубками, обеспечивающими стойкость к коррозии, вызываемой перекачиваемой средой.

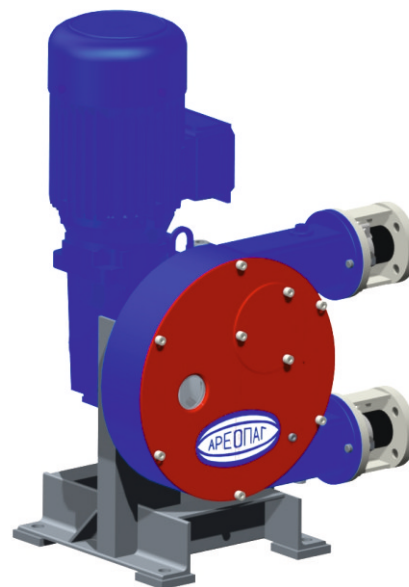
Устройство и принцип действия

Насос включает в себя стальной корпус, в котором на валу установлено водило с двумя выжимными элементами (башмаками). Между внутренней стенкой корпуса и ротором уложен шланг специальной конструкции из многослойной резины с кордом, либо шланг без корда при низких рабочих давлениях. Шланг уложен в корпусе по U-схеме, что облегчает реализацию регулировки поджатия шланга выжимными элементами и упрощает замену пришедшего в негодность шланга и установку нового. Корпус с лицевой стороны герметично закрыт крышкой.

Корпус насоса частично заполнен охлаждающе-смазывающей жидкостью. При вращении водила выжимные элементы скользят по шлангу, пережимая его и выдавливая перекачиваемую среду в направлении вращения. Шланг после прохождения башмака практически сразу восстанавливает свою форму до полного сечения. В результате чего за башмаком создается разрежение, обеспечивающее самовсасывание перекачиваемой среды.

Основные преимущества шланговых насосов

- не повреждается структура перекачиваемого продукта, допускается перекачка длинноволоконистых структур и сред с твердыми включениями нестандартной формы; отсутствуют вспенивание и аэрация продукта;
- перекачиваемая среда не контактирует с движущимися металлическими деталями насоса;
- самовсасывание до 8.5 метров водяного столба;
- насос абсолютно герметичен, рабочий шланг является плавным продолжением трубной обвязки, отсутствуют «мертвые зоны», клапаны, сальники;
- стабильная характеристика при внезапном изменении свойств перекачиваемой среды; возможность эксплуатации «всухую» при периодическом поступлении продукта;
- возможность реверсивной работы, самоочистка насоса и промывка трубной обвязки за счет реверса;
- в комплекте с преобразователем частоты обеспечивает регулирование подачи с точностью до 1.0%;
- простота ремонта, минимальное текущее ТО, не требующее квалифицированной рабочей силы.



Преимущества шланговых насосов типа НП производства «ЗДТ «Ареопаг»

- увеличенный ресурс работы шланга насоса за счет инновационной конструкции;
- меньшие габаритные размеры насоса;
- отсутствие взаимодействия перекачиваемого продукта с деталями насоса и окружающей средой;
- нет сальников и протечек;
- возможность работы без рабочей жидкости («всухую») и перекачивание газо-жидкостных смесей;
- высота самовсасывания до 9 м;
- простота технического обслуживания;
- низкие эксплуатационные расходы (единственный изнашивающийся элемент — шланг).

Использование насоса в режиме дозирования

Подача насоса изменяется прямо пропорционально скорости вращения ротора.

Для регулирования скорости вращения ротора насоса рекомендуется применять преобразователь частоты напряжения с бессенсорным векторным контролем, повышенным пусковым моментом во всем диапазоне регулирования с возможностью обратной связи.

При эксплуатации электропривода насоса в областях низких частот необходимо предусмотреть дополнительное охлаждение электродвигателя, например с помощью его внешнего обдува.

При использовании насосного агрегата в режиме дискретного дозирования производится выключение электропривода насосного агрегата по достижению суммарного количества оборотов ротора насоса, соответствующего подаче требуемого объема перекачиваемой жидкости.

Таблица 6.1
Параметрический ряд насосов НП

Обозначение агрегата	Максимальная масса агрегата, кг.	Диапазон подача, м ³ /ч	Мощность двигателя, кВт	Объем смазывающей жидкости, л
НП25	94	0,45-2,0	0,75-2,2	1,7
НП50	317	2,4-14,5	0,75-7,5	10
НП80	1100	3-42	4-15	40

6 ПНЕВМОГИДРОАККУМУЛЯТОР

Пневмогидроаккумулятор (ПГА)

Рис 6.1

Пневмогидроаккумулятор (ПГА) предназначен для обеспечения сглаживания пульсаций потока жидкости, возникающих в гидравлических системах, за счет упругого сжатия газа в газовой полости ПГА, отделенной от рабочей полости мембраной.

Применение ПГА обеспечивает снижение пульсаций давления, обусловленного пульсациями объемного расхода, виброактивности насоса и присоединительных трубопроводов, погрешности дозирования, неравномерности нагрузки привода, а также повышение всасывающей способности и допустимой наибольшей частоты числа ходов плунжера при бескавитационной работе насоса и дозирочной системы в целом.

Преимуществами мембранного пневмогидроаккумулятора являются:

- несмешиваемость потока дозируемой жидкости и газа;
- отсутствие расхода газа при герметичности ПГА;
- не требуется постоянная дозаправка газом;
- компактность;
- мембрана из фторопласта по требованиям к стойкости подходит для большинства типов перекачиваемых жидкостей.

Для заправки ПГА может использоваться как сжатый воздух, так и инертные газы (аргон, азот).

Область применения ПГА определяется стойкостью материалов проточной части в рабочей жидкости.

ПГА выпускается в климатическом исполнении У, категория «З» по ГОСТ15150. По заданию Заказчика ПГА может выпускаться в других климатических исполнениях.

Пример условного обозначения ПГА с полным газовым объемом 0,25 дм³ на номинальное давление 63 кгс/см² (PN) с мембранным разделителем сред с проточной частью из стали 12Х18Н9Т ГОСТ 5632 (К), в климатическом исполнении У категории размещения 4:

Пневмогидроаккумулятор ПГА 0,25/63 -М- К– У4 ТУ 4145-001-46919837-2012

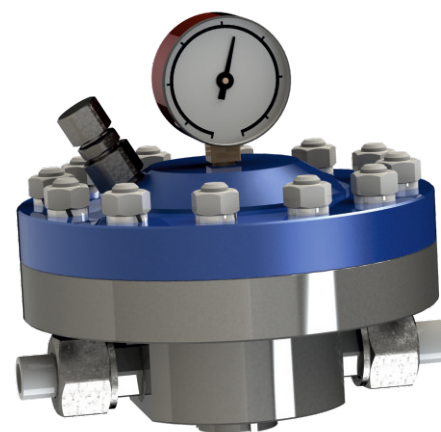
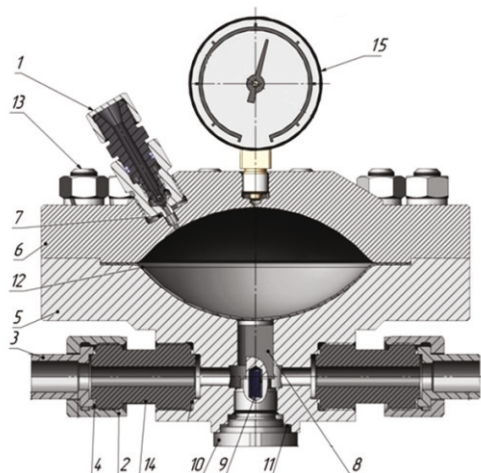


Рис. 6.2

Устройство пневмогидроаккумулятора



- | | |
|----------------------|----------------|
| 1 – клапан заправки; | 9 – пружина; |
| 2 – гайка; | 10 – пробка; |
| 3 – ниппель; | 11 – мембрана; |
| 4,7,11 – прокладки; | 12 – шпилька; |
| 5 – корпус нижний; | 13 – штуцер; |
| 6 – корпус верхний; | 14 – манометр |
| 8 – клапан; | |

Для ПГА, предназначенных для работы во взрывоопасных средах, в обозначении указывается исполнение по взрывозащите

Рис. 6.3
Структура условного обозначения ПГА

Рис. 6.4
Основной параметрический ряд ПГА

Наименование	Полный газовый объем, дм ³	Номинальное давление (PN), кгс/см ²	Разделитель сред
ПГА 0,25/63-М	0,25	63	мембранный
ПГА 0,25/100-М		100	
ПГА 0,25/160-М		160	
ПГА 0,25/320-М		320	
ПГА 0,6/100-М	0,6	100	
ПГА-0,6/320-М		320	
ПГА 6,3/10-0	6,3	10	без разделителя сред
ПГА 6,3/16-0		16	
ПГА 6,3/25-0		25	
ПГА 10/10-0	10	10	
ПГА 10/16-0		16	

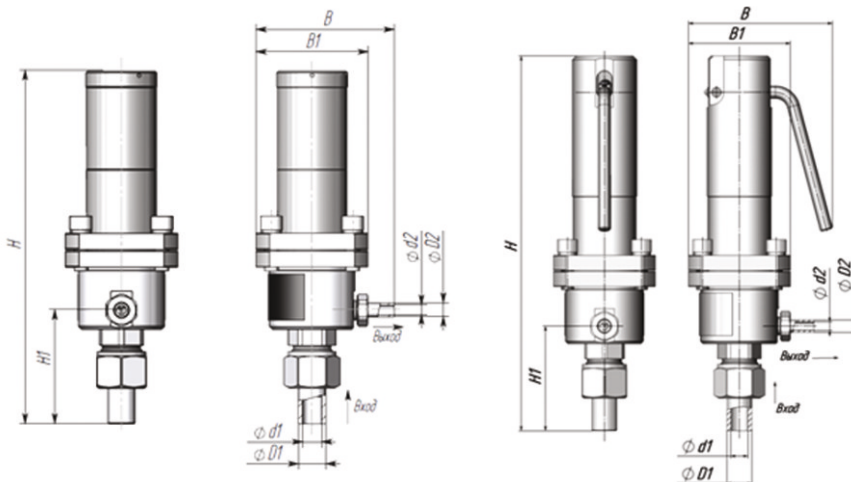
7 КЛАПАН ПРЕДОХРАНИТЕЛЬНЫЙ ТИПА КП

Клапан предохранительный типа КП

Рис 7.1

Клапан предохранительный типа КП предназначен для защиты оборудования от аварийного повышения давления выпуском (сбросом) среды в систему низкого давления.

Область применения клапанов определяется стойкостью коррозии материалов прочной части в перекачиваемой среде.



Исполнение – 01 без подрыва

Исполнение – 02 с подрывом

Размерный ряд предохранительных клапанов типа КП

Таблица 7.1

Наименование	Размеры								Вес
	H, мм	H1, мм	B, мм	B1, мм	D1, мм	d1, мм	D2, мм	d2, мм	M, кг
КП01-4	259	83,5	101	82	17	11	17	11	3,8
КП02-4	299	83,5	101	101	17	11	17	11	4,4
КП01-6	259	83,5	101	82	17	11	17	11	3,8
КП02-6	299	83,5	101	101	17	11	17	11	4,4
КП01-10	281,5	100	108	82	22	15	22	15	4,3
КП02-10	322	100	108	101	22	15	22	15	4,9
КП01-15	281,5	100	108	82	22	15	22	15	4,3
КП02-15	322	100	108	101	22	15	22	15	4,9

Условное обозначение клапана

Рис 7.2

КП	XX -	XX /	XX	- X	XX	ТУ 3742-001-46919837-2011 климатическое исполнение и категория размещения по ГОСТ 15150
					Исполнение по материалу проточной части: Д – хромистая сталь типа 20Х13 ГОСТ 5632 Е – хромоникелемолибденовая сталь типа 10Х17Н13М2Т ГОСТ 5632 И – хромоникелемолибденовая сталь типа 06ХН28МДТ ГОСТ 5632 К – хромоникелевая сталь типа 12Х18Н9Т ГОСТ 5632 Н – никелевый сплав типа Н70МФВ ГОСТ 5632 Т – титановый сплав типа ВТ1-0 ГОСТ 19807	
					исполнение по номинальному давлению (PN), кгс/см ²	
					исполнение по условному проходу (DN), мм	
					01 – исполнение без узла ручного подрыва 02 – с узлом ручного подрыва	
клапан предохранительный						

Таблица 7.2
Основные технические характеристики клапанов предохранительных типа КП

Обозначение клапана	Условный проход, DN, мм	Давление, кгс/см ²					Площадь седла F, мм ²	Наименьший диаметр седла, d ₀ , мм	
		номинальное, P _Н	настройки, P _Н .	пробное на входе, P _{пр.}	полного открытия, P _{п.о.}	начала открытия, P _{н.о.}			закрытия, P _{з.} , не менее
КП02-4	4	63	40-63	80	1,1P _н	1,05...1,07P _н	0,8P _н	15,9	4,5
		100	60-100	150					
		160	95-160	240					
		250	155-250	350					
		320	245-320	450					
		400	315-400	560					
КП02-6	6	40	16-40	56	1,15P _н	1,05...1,07P _н	0,8P _н	30	6
		63	35-63	80	1,1P _н				
		100	60-100	150					
		160	95-160	240					
		250	155-250	350					
КП02-10	10	16	6-16	24	1,15P _н	1,05...1,07P _н	0,8P _н	109	11,8
		40	11-40	56	1,1P _н				
		63	35-63	80					
		100	60-100	150					
КП02-15	15	6,3	2,3-6,3	9,5	1,15P _н	1,05...1,07P _н	0,8P _н	176,6	15
		16	6-16	24					
		40	11-40	56					

Таблица 7.3

Наименование жидкости	Показатель жидкости	Значение показателя
Нейтральные и агрессивные жидкости, эмульсии, суспензий	Температура, °С	минус 40...плюс 200
	Водородный показатель, рН	0 ... 14
	Плотность, не более, кг/м ³	2000
	Кинематическая вязкость, м ² /с (Ст)	3,5x10 ⁻⁷ ...3x10 ⁻² (0,0035 ... 300)
	Концентрация твердой неабразивной фазы, не более, %	10
	Плотность твёрдой неабразивной фазы, не более, кг/м ³	2300
	Величина зерна твёрдой неабразивной фазы, в % от наименьшего диаметра седла клапана (d ₀), не более	1

8 КЛАПАН ОБРАТНЫЙ ТИПА КО

Клапан обратный типа КО

Рис. 8.1

Клапаны обратные типа КО предназначены для установки на трубопроводах с целью предотвращения обратного потока нейтральных и агрессивных жидкостей, эмульсий, суспензий и пропуска их в прямом направлении. Область применения клапанов для насосов определяется стойкостью материалов проточной части в перекачиваемой среде.



Под приварку

Условное обозначение клапана

Рис. 8.2

КО	-В	XX	/XX	-X	-X	-XX	-EX	XXXX	XX	ТУ 3742-002-46919837-2013
климатическое исполнение и категория размещения по ГОСТ 15150										
Маркировка взрывозащиты										
Взрывозащищенное исполнение. В общепромышленном исполнении знак Ex не ставится										
Индекс модификации										
Исполнение по материалу проточной части: Д - хромистая сталь типа 20Х13 ГОСТ 5632 Е - хромоникелемолибденовая сталь типа 10Х12Н12М2Т ГОСТ 5632 К - хромоникелевая сталь типа 12Х18Н9Т ГОСТ 5632 Т - титановый сплав типа ВТ 1-0 ГОСТ 19807										
Тип присоединения к трубопроводу: 01 - резьбовое 02 - под приварку 03 - фланцевое										
Исполнение по номинальному давлению (PN), кгс/см ²										
Исполнение по номинальному диаметру (DN), мм										
Только вертикальное расположение. При отсутствии индекса любой способ монтажа										
Клапан обратный										

Пример условного обозначения клапана обратного типа КО, только вертикального расположения, номинальным диаметром (DN) 15 мм, на номинальное давление (PN) 160 кгс/см², в монтажном исполнении под приварку, с проточной частью из стали 12Х18Н9Т ГОСТ 5632, невзрывозащищенного исполнения, в климатическом исполнении У категории размещения 3:

Клапан обратный КО-В-15/160-02-К-У3 ТУ 3742-002-46919837-2013

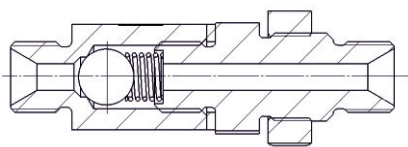
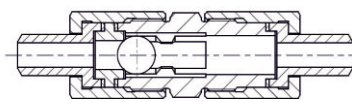
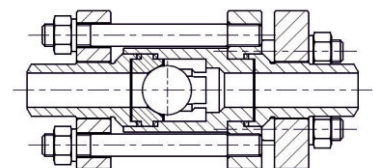
Таблица 8.1
Основные технические характеристики клапанов обратных типа КО

Обозначение	Проход условный DN, мм	Номинальная подача, л/ч	Предельное давление PN, кгс/см ²	Присоединение к трубопроводу	Стыкуемая труба, Днаружн. x S, мм	
					Днар.xS	
					Вход	Выход
КО 5/250-P-01	5	0-10	250	Резьбовое	M16×1	M16x1
КО 5/250-P-02						K 1/2"
КО 5/250-P-03						R 1/2"
КО 5/250-P-04						M16×1,5
КО 5/250-P-05						M18×1,5
КО 5/250-P-06						M20×1,5
КО 10/400-H	10	10-120	400	Приварное		Ø14x2,5
КО 15/250-H	15	120-320	250			Ø18x2,5

Клапаны по типу присоединения к трубопроводу могут изготавливаться в следующем конструктивном исполнении в соответствии рисунком 8.3:

- резьбовые;
- под приварку к трубопроводу по ГОСТ 16037;
- фланцевые.

По требованию заказчика допускаются иные конструктивные исполнения присоединения клапанов к трубопроводам.

Рис. 8.3
Исполнения клапанов по способу присоединения к трубопроводу

Резьбовое

Под приварку

Фланцевое



ДЛЯ ЗАПИСЕЙ

Horizontal lines for writing notes or contact information.

Архангельск (8182)63-90-72
Астрахань (8512)99-46-04
Барнаул (3852)73-04-60
Белгород (4722)40-23-64
Брянск (4832)59-03-52
Владивосток (423)249-28-31
Волгоград (844)278-03-48
Вологда (8172)26-41-59
Воронеж (473)204-51-73
Екатеринбург (343)384-55-89
Иваново (4932)77-34-06

Ижевск (3412)26-03-58
Иркутск (395)279-98-46
Казань (843)206-01-48
Калининград (4012)72-03-81
Калуга (4842)92-23-67
Кемерово (3842)65-04-62
Киров (8332)68-02-04
Краснодар (861)203-40-90
Красноярск (391)204-63-61
Курск (4712)77-13-04
Липецк (4742)52-20-81

Магнитогорск (3519)55-03-13
Москва (495)268-04-70
Мурманск (8152)59-64-93
Набережные Челны (8552)20-53-41
Нижний Новгород (831)429-08-12
Новокузнецк (3843)20-46-81
Новосибирск (383)227-86-73
Омск (3812)21-46-40
Орел (4862)44-53-42
Оренбург (3532)37-68-04
Пенза (8412)22-31-16

Киргизия (996)312-96-26-47

Казахстан (7273)495-231

Пермь (342)205-81-47
Ростов-на-Дону (863)308-18-15
Рязань (4912)46-61-64
Самара (846)206-03-16
Санкт-Петербург (812)309-46-40
Саратов (845)249-38-78
Севастополь (8692)22-31-93
Симферополь (3652)67-13-56
Смоленск (4812)29-41-54
Сочи (862)225-72-31
Ставрополь (8652)20-65-13

Таджикистан (992)427-82-92-69

Сургут (3462)77-98-35
Тверь (4822)63-31-35
Томск (3822)98-41-53
Тула (4872)74-02-29
Тюмень (3452)66-21-18
Уфа (347)229-48-12
Хабаровск (4212)92-98-04
Челябинск (351)202-03-61
Череповец (8202)49-02-64
Ярославль (4852)69-52-93